



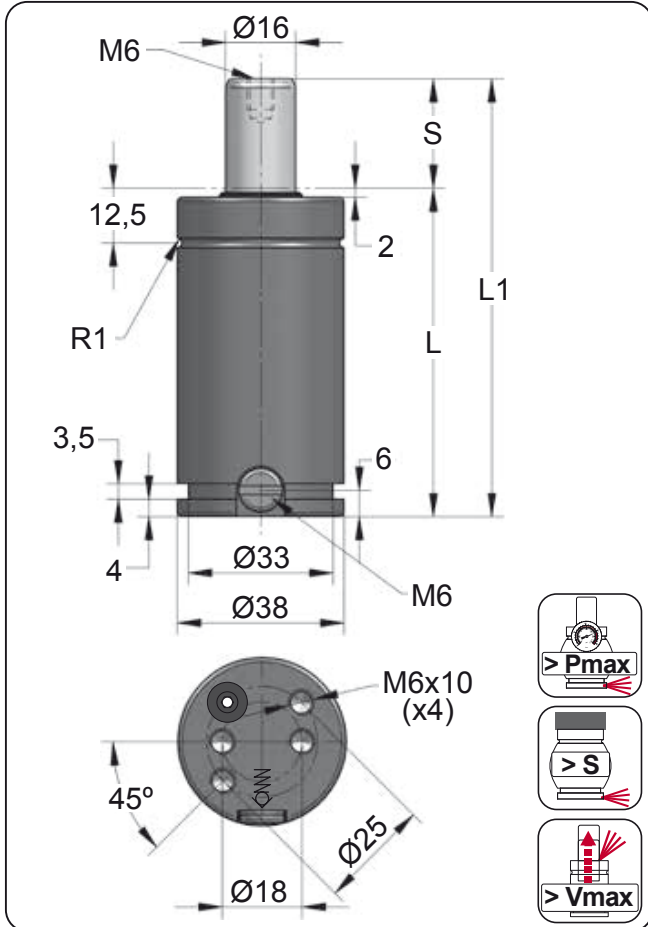
FD LOW PROFILE LARGE

MODEL	F ₀	Ø	S	L1	Pmax	Charge Port		
FD 300	300	Ø38	10 - 125	70 - 300	150	M6	✓	✓
FD 500	500	Ø45	10 - 125	70 - 300	150	G1/8"	✓	✓
FD 750 V1	750	Ø50	10 - 125	70 - 300	150	G1/8"	✓	✓
FD 1500 V2	1500	Ø75	25 - 125	110 - 310	150	G1/8"	✓	✓
FD 3000	3000	Ø95	25 - 125	120 - 320	150	G1/8"	✓	✓
FD 5000 V1	5000	Ø120	25 - 125	140 - 340	150	G1/8"	✓	✓

MODEL	X	CW 1000 KZ 1000	X	CT 1000 CK 1000 FD 750	GN 750 CM 1000 CD 1000	AG 750	CPH 1700 CP 2000	CS 1800
SERIES	MINI	COMPACT HEIGHT	THREADED	LOW PROFILE	HEAVY DUTY	ISO	HEAVY LOAD	POWER COMPACT STROKE

FD 300

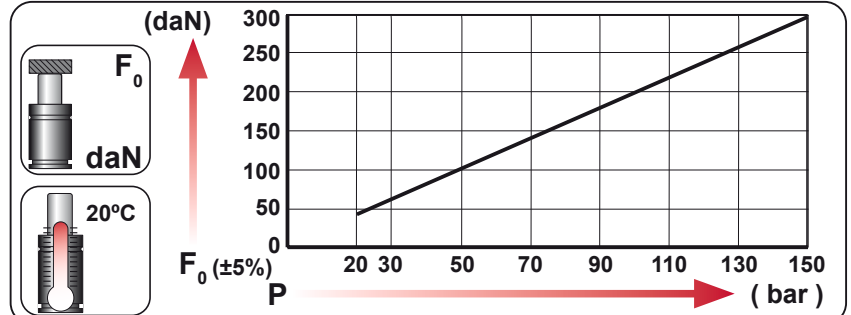
Low Profile



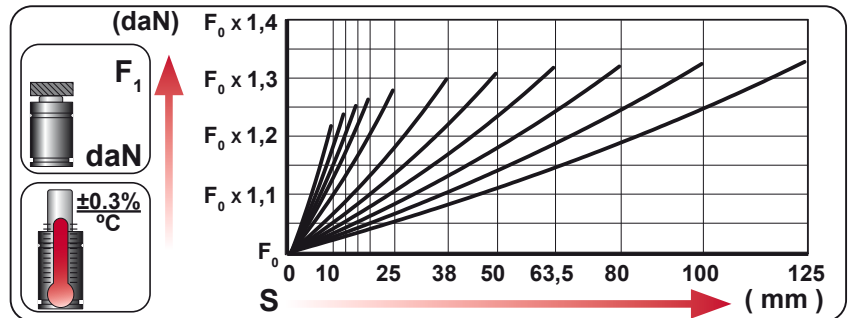
CODE	S (mm)	L1 ±0,25 (mm)	L (mm)	Kg.
FD 300 010	10	70	60	0.39
FD 300 013	13	76	63	0.40
FD 300 016	16	82	66	0.41
FD 300 019	19	88	69	0.43
FD 300 025	25	100	75	0.45
FD 300 038	38	126	88	0.51
FD 300 050	50	150	100	0.56
FD 300 063	63.5	177	113.5	0.62
FD 300 080	80	210	130	0.69
FD 300 100	100	250	150	0.77
FD 300 125	125	300	175	0.88



CODE	Image	Pressure		Force	
		bar	psi	daN	daN
FD 300 050		150	2175	300	390
FD-H 300 050		0	0	---	---

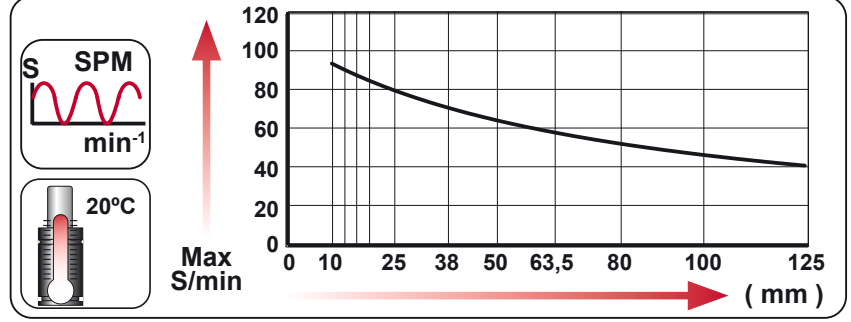


EQUIPPED WITH VDI - SAFETY



ENG	ORDER	F0	S
DEU	BESTELLUNG	daN	mm
FRA	COMMANDE		
ITA	ORDINE		
ESP	PEDIDO		
POR	PEDIDO		

FD 300 050 **300** **50**



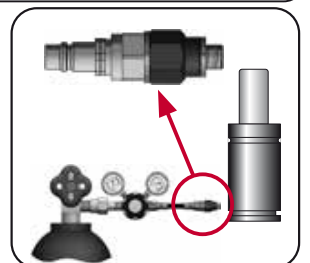
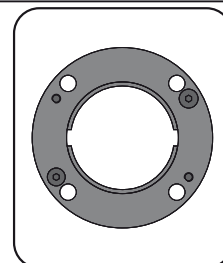
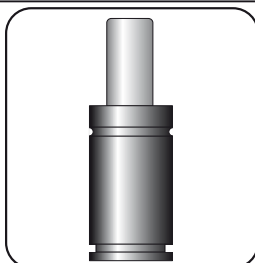
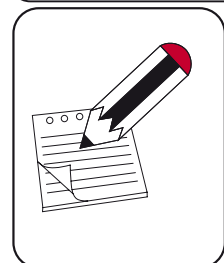
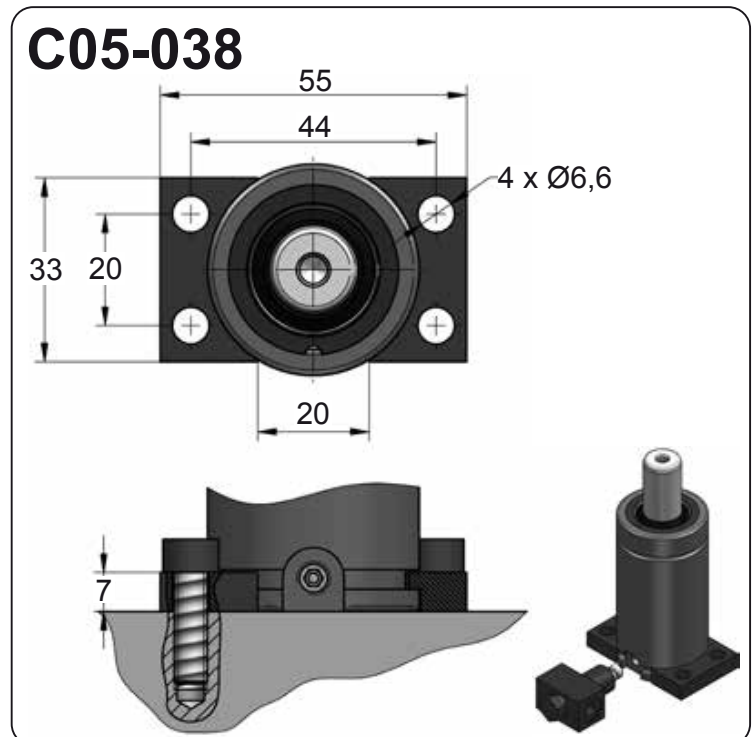
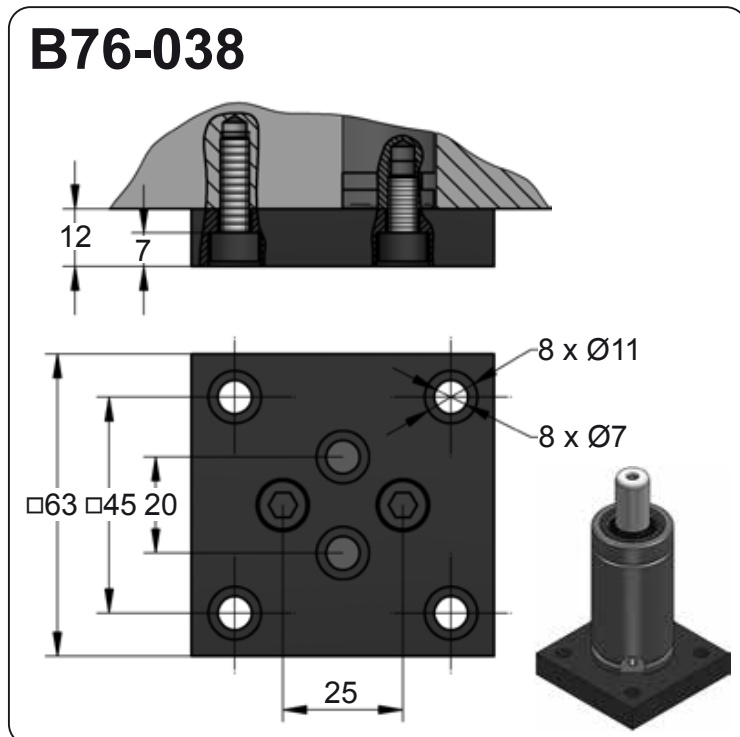
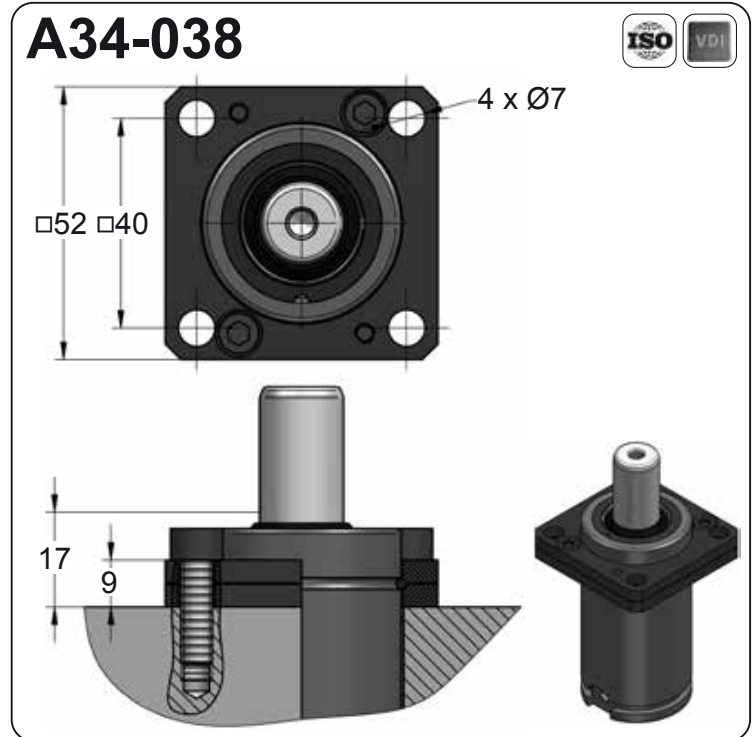
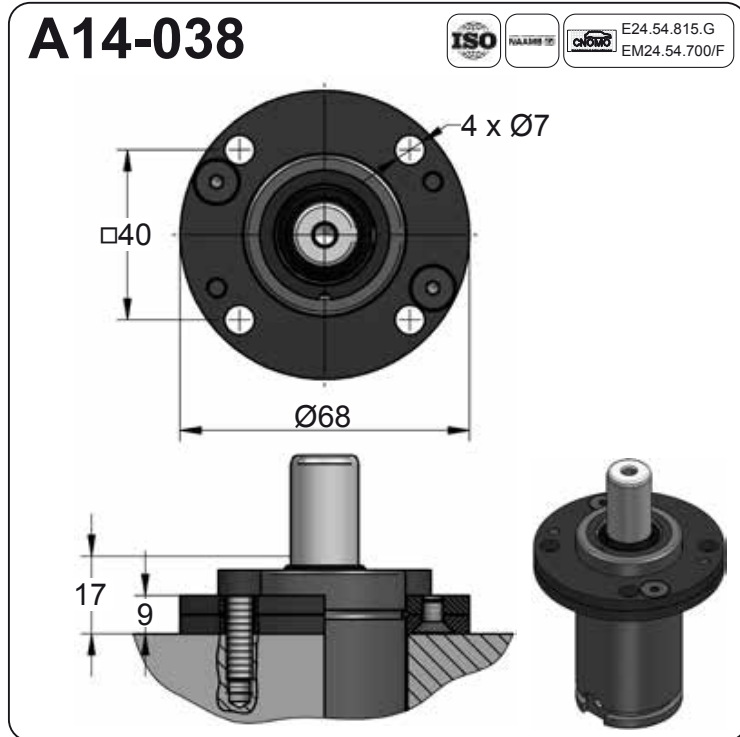
N ₂	Smax < 90%	Vmax 1,6 m/s	Pmin (20°C) / Pmax (20°C)	Tmin / Tmax	600 CP-

N ₂	Smax < 90%	Vmax 1,6 m/s	bar psi	bar psi	°C °F	°C °F	600 CP-
			20 290	150 2175	0 32	80 176	



FD 300 MOUNTS

Low Profile

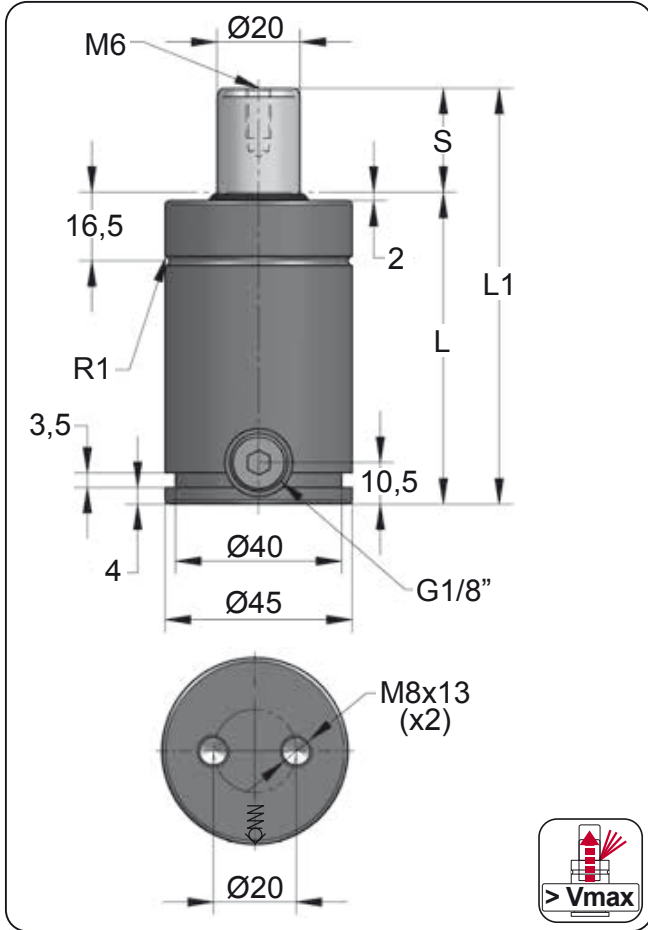


CODE	FD 300 050	KIT S-XXXXXXX KIT C-XXXXXXX	A14-038	06 CG 2-Q
ENG ORDER	GAS SPRING	REPAIR KIT	FLANGE	CHARGING ADAPTER
DEU BESTELLUNG	GASDRUCKFEDER	ERSATZTEILSATZ	FLANSCH	LADEADAPTER
FRA COMMANDE	RESSORT À GAZ	KIT DE RÉPARATION	BRIDE	RACCORD DE CHARGE
ITA ORDINE	CILINDRO AD AZOTO	KIT DI MANUTENZIONE	FLANGE	ADATTATORE DI CARICO
ESP PEDIDO	RESORTE DE GAS	KIT DE REPARACION	BRIDA	ADAPTADOR DE CARGA
POR PEDIDO	CILINDRO DE GÁS	KIT DE MANUTENÇÃO	FLANGE	ADAPTADOR DE CARGA

FD 500

Low Profile

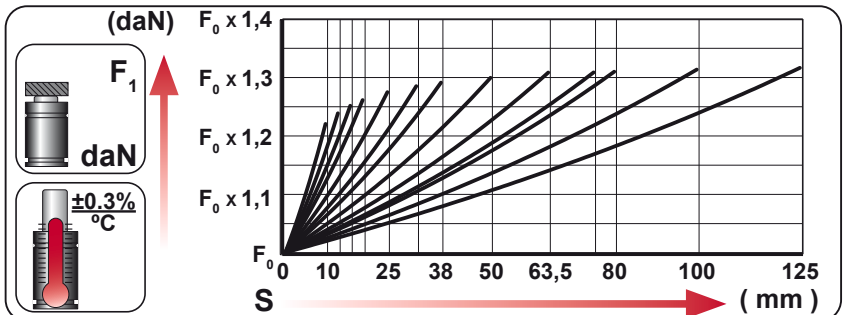
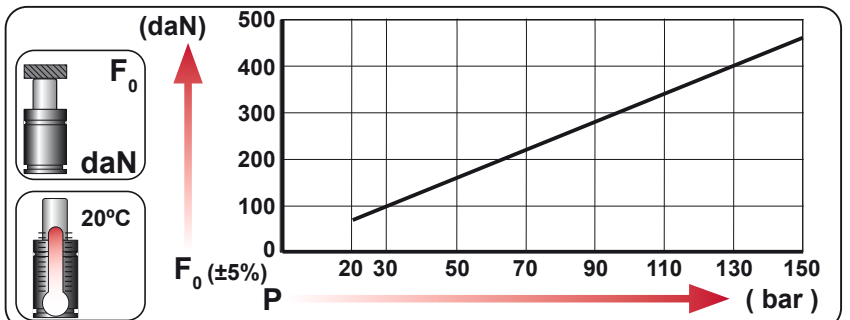
		RENAULT EM24.54.700
--	--	---------------------



ORDER	S (mm)	L1 ±0,25 (mm)	L (mm)	Kg.
FD 500 010	10	70	60	0.54
FD 500 013	13	76	63	0.56
FD 500 016	16	82	66	0.57
FD 500 019	19	88	69	0.59
FD 500 025	25	100	75	0.62
FD 500 032	32	114	82	0.65
FD 500 038	38	126	88	0.68
FD 500 050	50	150	100	0.74
FD 500 063	63.5	177	113.5	0.81
FD 500 075	75	200	125	0.87
FD 500 080	80	210	130	0.89
FD 500 100	100	250	150	0.99
FD 500 125	125	300	175	1.12



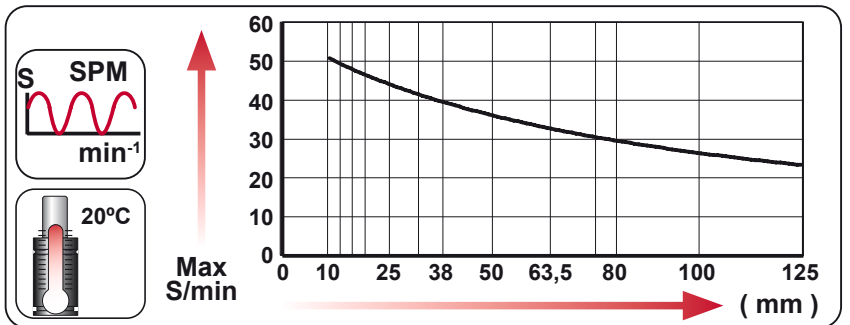
CODE	Image	Pressure		Force	
		bar	psi	daN	daN
FD 500 050		150	2175	470	610
FD-H 500 050		0	0	---	---



	ENG ORDER		
	DEU BESTELLUNG		
	FRA COMMANDE		
	ITA ORDINE		
	ESP PEDIDO		
POR PEDIDO			

FD 500 50

FD 500 050



N ₂	Smax < 90%	Vmax 1,6 m/s	bar psi	bar psi	°C °F	°C °F	600 CP-
			20 290	150 2175	0 32	80 176	

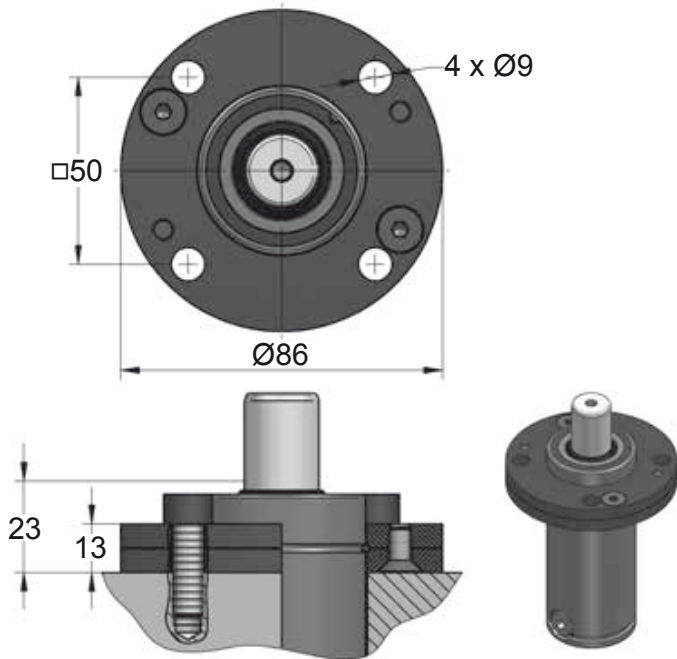


FD 500 MOUNTS

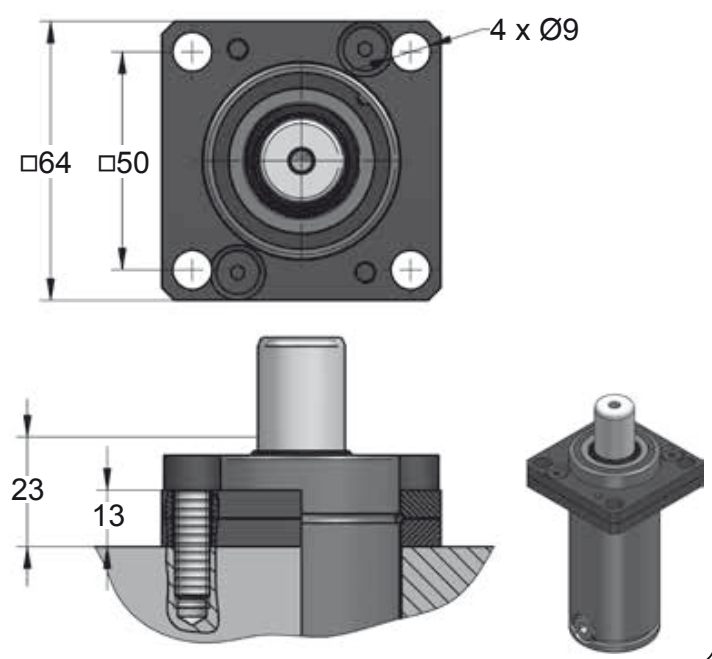
Low Profile

s mm Ø mm L1 mm		50 Ø45 L1=132 L1=147	50 Ø45 L1=138 L1=150 L1=150	50 Ø45 L1=160 L1=185	50 Ø45 L1=185	50 Ø45 L1=160		
MODEL	X	CW 750 KZ 750	X	CT 700 CK 750 FD 500	CM 600 CD 700	AG 500	CPH 1250	X
SERIES	MINI 	COMPACT HEIGHT 	THREADED 	LOW PROFILE 	HEAVY DUTY 	ISO 	HEAVY LOAD 	POWER COMPACT STROKE

A14-045



A34-045



		SEAL KIT S-XXXXXXX CARTRIDGE KIT C-XXXXXXX 		
--	--	---	--	--

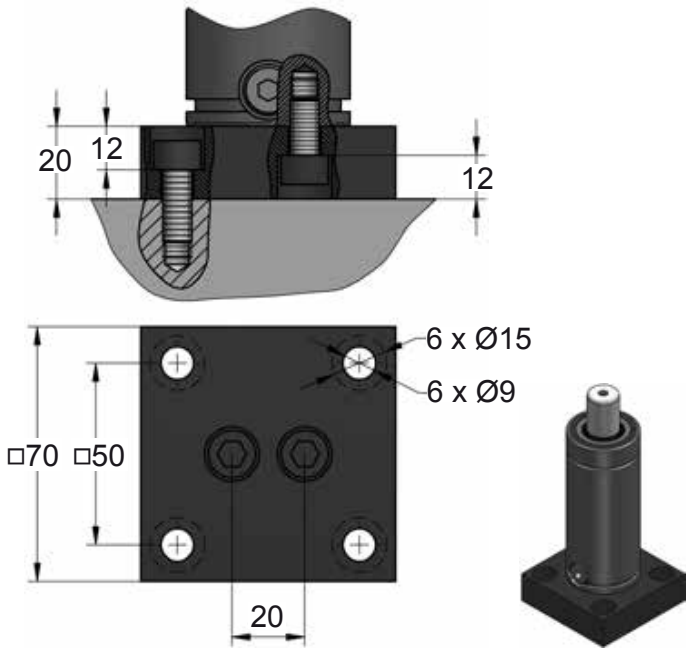
CODE	FD 500 050	KIT S-XXXXXXX KIT C-XXXXXXX	A14-045	18 CG 1-Q
ENG	ORDER	GAS SPRING	REPAIR KIT	FLANGE
DEU	BESTELLUNG	GASDRUCKFEDER	ERSATZTEILSATZ	FLANSCHEN
FRA	COMMANDE	RESSORT À GAZ	KIT DE RÉPARATION	BRIDE
ITA	ORDINE	CILINDRO AD AZOTO	KIT DI MANUTENZIONE	FLANGE
ESP	PEDIDO	RESORTE DE GAS	KIT DE REPARACION	BRIDA
POR	PEDIDO	CILINDRO DE GÁS	KIT DE MANUTENÇÃO	FLANGE
				CHARGING ADAPTER
				LADEADAPTER
				RACCORD DE CHARGE
				ADATTATORE DI CARICO
				ADAPTADOR DE CARGA
				ADAPTADOR DE CARGA

FD 500 MOUNTS

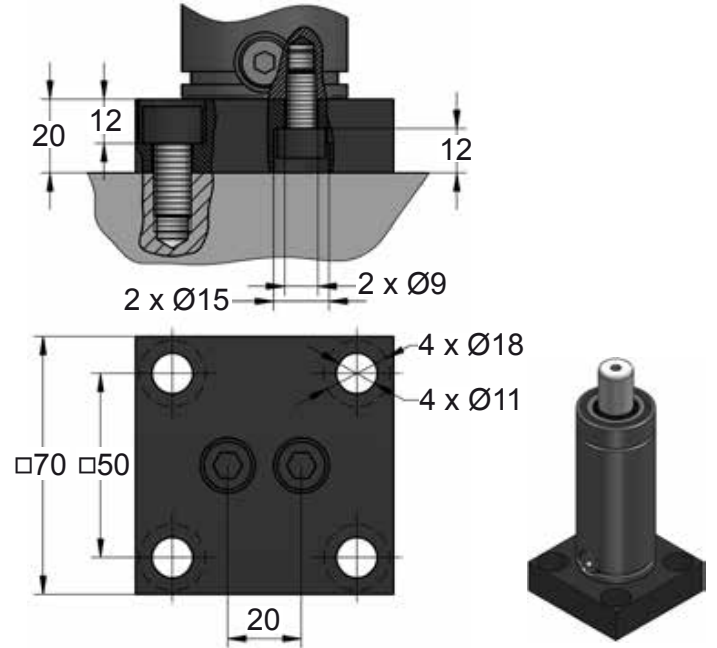
Low Profile



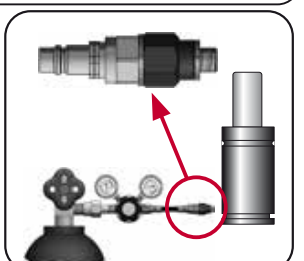
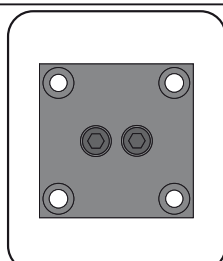
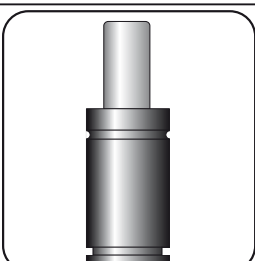
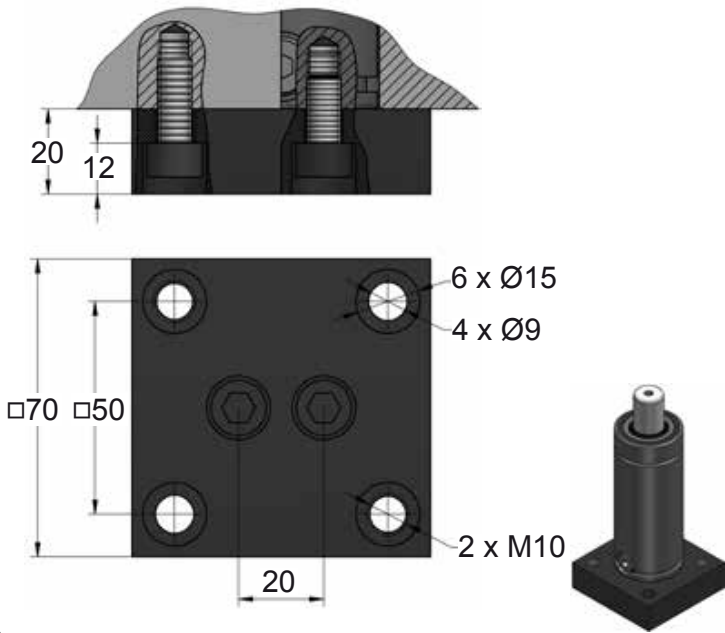
B21-045



B51-045



B76-045

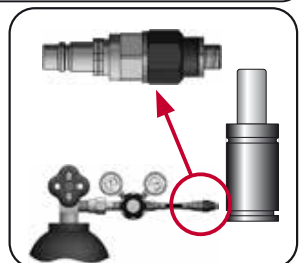
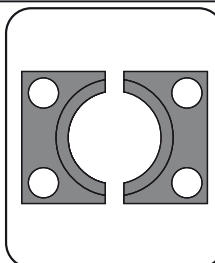
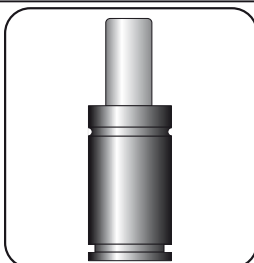
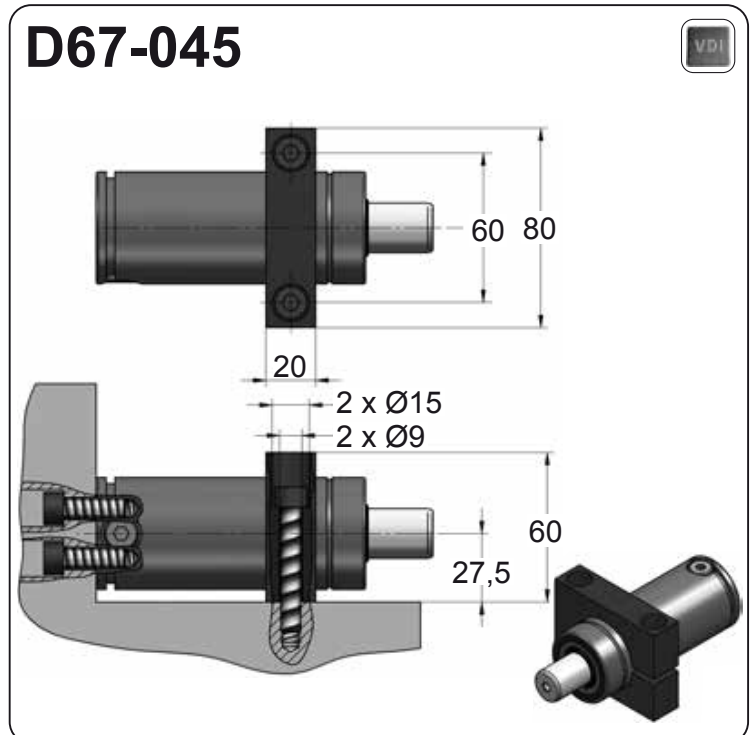
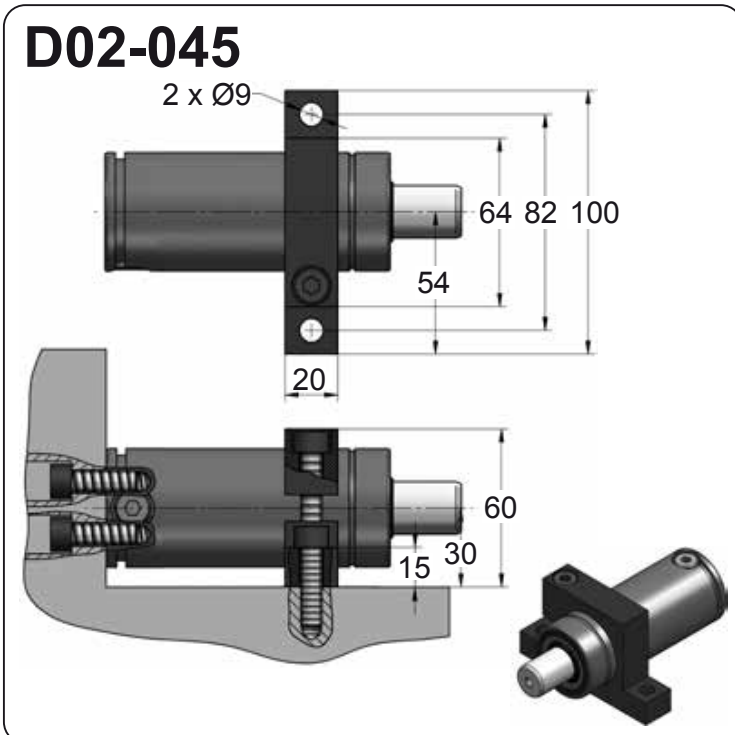
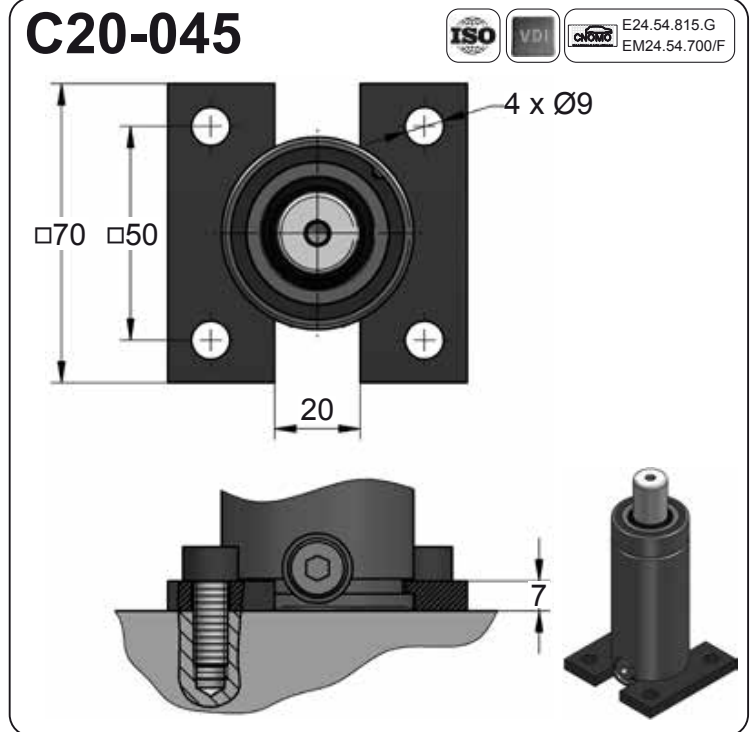
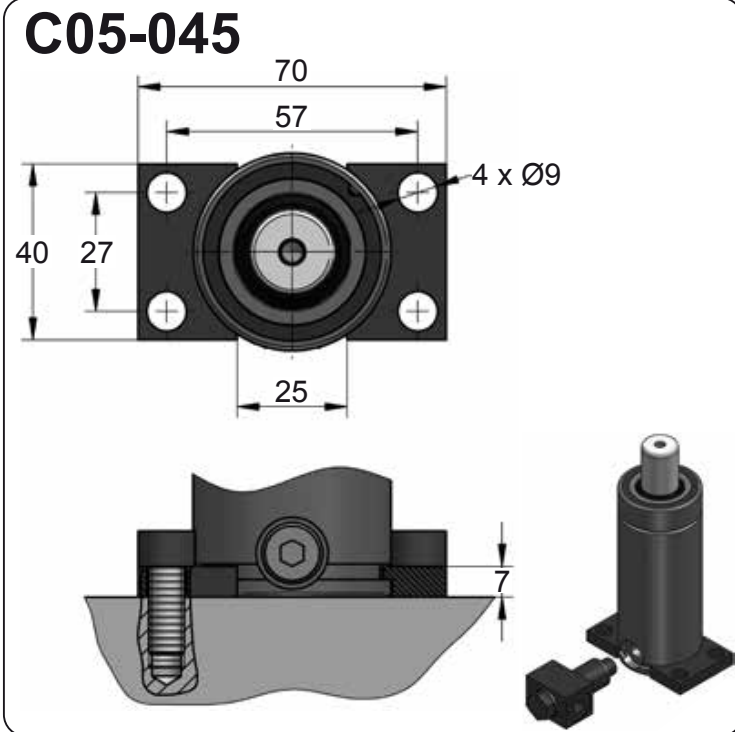


CODE	FD 500 050	KIT S-XXXXXXX KIT C-XXXXXXX	B21-045	18 CG 1-Q
ENG	ORDER	GAS SPRING	REPAIR KIT	CHARGING ADAPTER
DEU	BESTELLUNG	GASDRUCKFEDER	ERSATZTEILSATZ	LADEADAPTER
FRA	COMMANDE	RESSORT À GAZ	KIT DE RÉPARATION	RACCORD DE CHARGE
ITA	ORDINE	CILINDRO AD AZOTO	KIT DI MANUTENZIONE	ADATTATORE DI CARICO
ESP	PEDIDO	RESORTE DE GAS	KIT DE REPARACION	ADAPTADOR DE CARGA
POR	PEDIDO	CILINDRO DE GÁS	KIT DE MANUTENÇÃO	ADAPTADOR DE CARGA



FD 500 MOUNTS

Low Profile

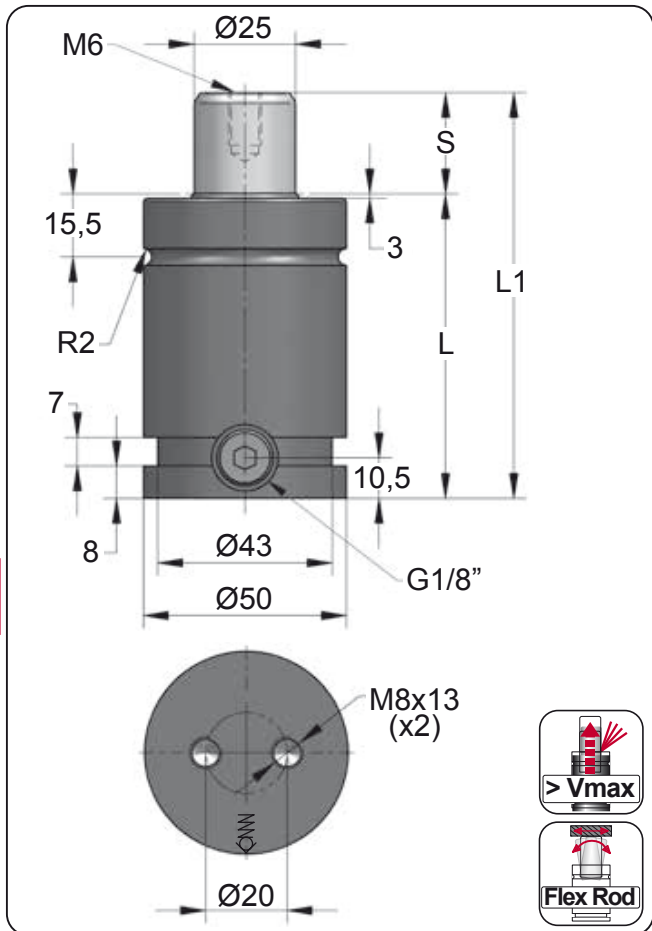


CODE	FD 500 050	KIT S-XXXXXXX KIT C-XXXXXXX	C05-045	18 CG 1-Q
ENG	ORDER	GAS SPRING	REPAIR KIT	CHARGING ADAPTER
DEU	BESTELLUNG	GASDRUCKFEDER	ERSATZTEILSATZ	LADEADAPTER
FRA	COMMANDE	RESSORT À GAZ	KIT DE RÉPARATION	RACCORD DE CHARGE
ITA	ORDINE	CILINDRO AD AZOTO	KIT DI MANUTENZIONE	ADATTATORE DI CARICO
ESP	PEDIDO	RESORTE DE GAS	KIT DE REPARACION	ADAPTADOR DE CARGA
POR	PEDIDO	CILINDRO DE GÁS	KIT DE MANUTENÇÃO	ADAPTADOR DE CARGA

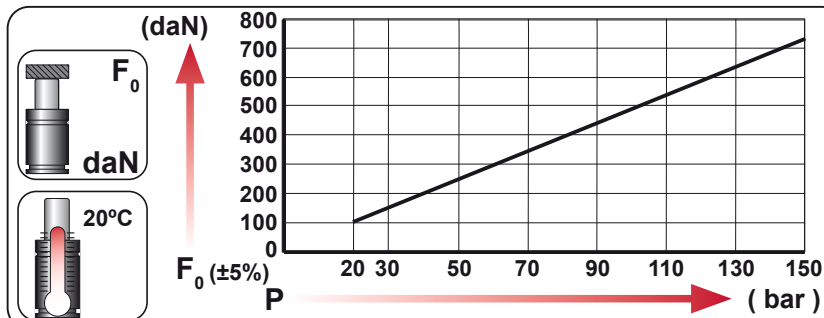
FD 750 V1

Low Profile

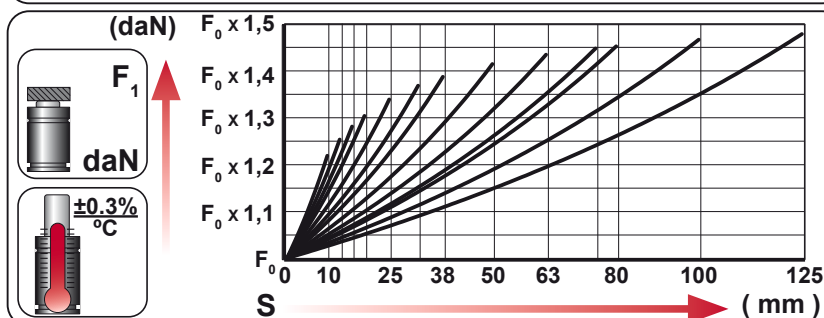
MB B8 3180 220 000 003	RENAULT EM24.54.700
------------------------	---------------------



ORDER	S (mm)	L1 ±0,25 (mm)	L (mm)	Kg.
FD 750 010 V1	10	70	60	0.63
FD 750 013 V1	13	76	63	0.66
FD 750 016 V1	16	82	66	0.68
FD 750 019 V1	19	88	69	0.70
FD 750 025 V1	25	100	75	0.75
FD 750 032 V1	32	114	82	0.81
FD 750 038 V1	38	126	88	0.86
FD 750 050 V1	50	150	100	0.96
FD 750 063 V1	63	176	113	1.07
FD 750 075 V1	75	200	125	1.16
FD 750 080 V1	80	210	130	1.20
FD 750 100 V1	100	250	150	1.37
FD 750 125 V1	125	300	175	1.57



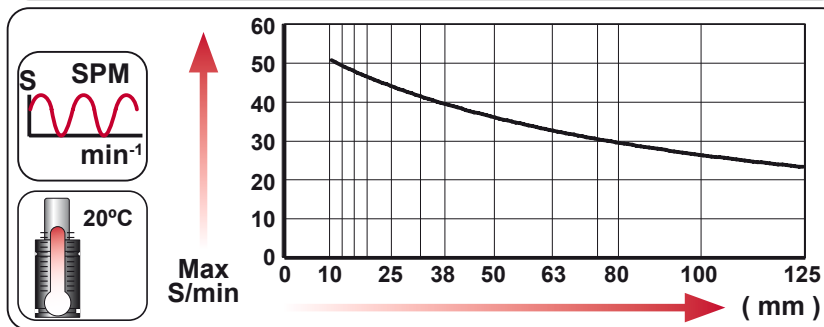
CODE	Image	Pressure		Force	
		bar	psi	daN	daN
FD 750 050 V1		150	2175	740	1050
FD-H 750 050 V1		0	0	---	---



Language	Order Code	Force F0 (daN)	Stroke S (mm)
ENG	ORDER	F0	S
DEU	BESTELLUNG	daN	mm
FRA	COMMANDE		
ITA	ORDINE		
ESP	PEDIDO		
POR	PEDIDO		

FD 750 50

FD 750 050 V1



--	--	--	--	--	--	--	--

N ₂	Smax < 90%	Vmax 1,6 m/s	bar psi	bar psi	°C °F	°C °F	600 CP-
			20 290	150 2175	0 32	80 176	



FD 750 V1 MOUNTS

Low Profile

s mm Ø mm L1 mm		50 Ø50 L1=138 L1=152		50 Ø50 L1=138 L1=150 L1=150	50 Ø50 L1=170 L1=185 L1=195	50 Ø50 L1=195	50 Ø50 L1=165 L1=175	50 Ø50 L1=220
MODEL	X	CW 1000 KZ 1000	X	CT 1000 CK 1000 FD 750	GN 750 CM 1000 CD 1000	AG 750	CPH 1700 CP 2000	CS 1800
SERIES	MINI 	COMPACT HEIGHT 	THREADED 	LOW PROFILE 	HEAVY DUTY 	ISO 	HEAVY LOAD 	POWER COMPACT STROKE

A14-050

ISO, NABRE 20, GOM, E24.54.815.G, EM24.54.700/F

4 x Ø9

□56,5

Ø95

22

13

A34-050

ISO, VDI

4 x Ø9

□70 □56,5

22

13

AG 750 21502524 97/23CE art.3 XXXXXX □□

215025247 97/23CE art.3 XXXXXX □□

Made in Spain (EU)
150 bar / 2175 psi
www.azolgas.com

SEAL KIT S-XXXXXXX

CARTRIDGE KIT C-XXXXXXX

CODE	FD 750 050 V1	KIT S-XXXXXXX KIT C-XXXXXXX	A14-050	18 CG 1-Q
ENG	ORDER	GAS SPRING	REPAIR KIT	FLANGE
DEU	BESTELLUNG	GASDRUCKFEDER	ERSATZTEILSATZ	FLANSCHEN
FRA	COMMANDE	RESSORT À GAZ	KIT DE RÉPARATION	BRIDE
ITA	ORDINE	CILINDRO AD AZOTO	KIT DI MANUTENZIONE	FLANGE
ESP	PEDIDO	RESORTE DE GAS	KIT DE REPARACION	BRIDA
POR	PEDIDO	CILINDRO DE GÁS	KIT DE MANUTENÇÃO	FLANGE
				CHARGING ADAPTER
				LADEADAPTER
				RACCORD DE CHARGE
				ADATTATORE DI CARICO
				ADAPTADOR DE CARGA
				ADAPTADOR DE CARGA

FD 750 V1 MOUNTS

Low Profile



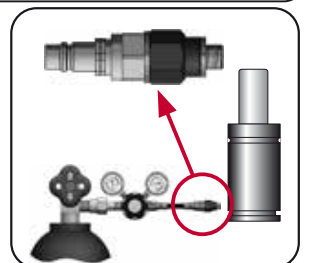
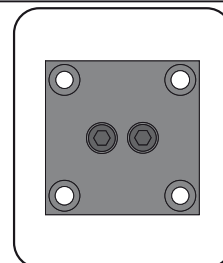
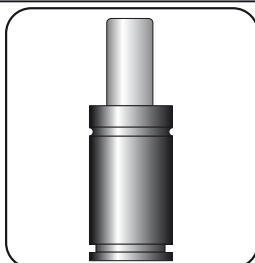
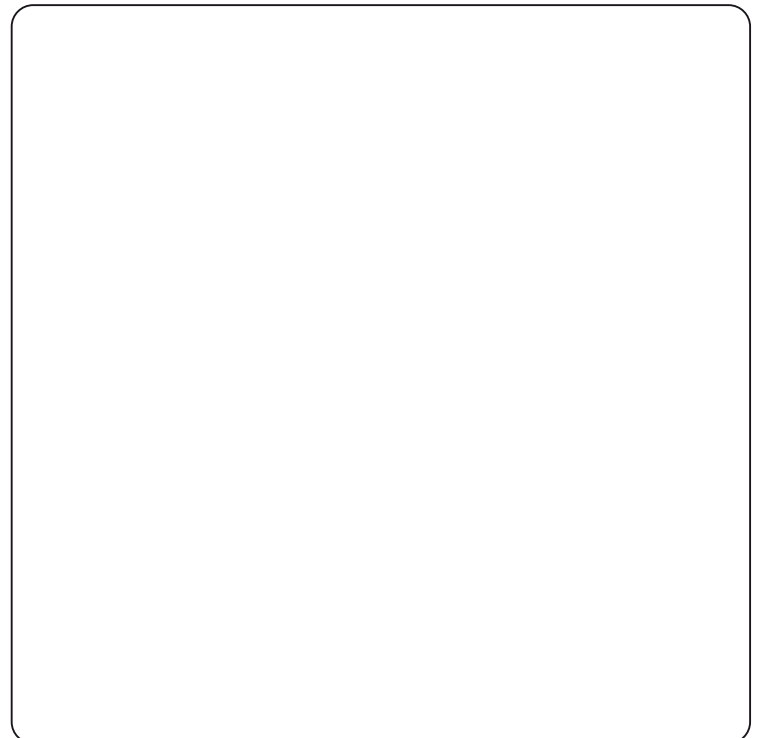
B21-050

EM24.54.700/F

B51-050

B76-050

ISO NAABE EM24.54.815.G EM24.54.700/F

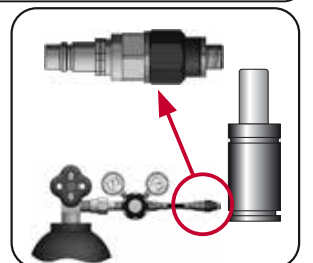
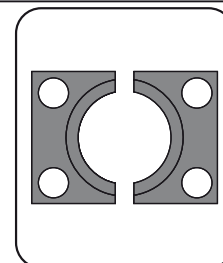
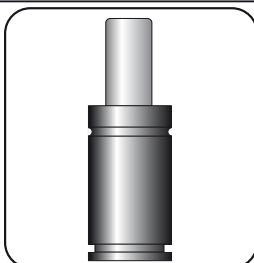
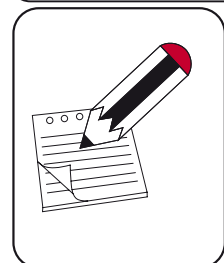
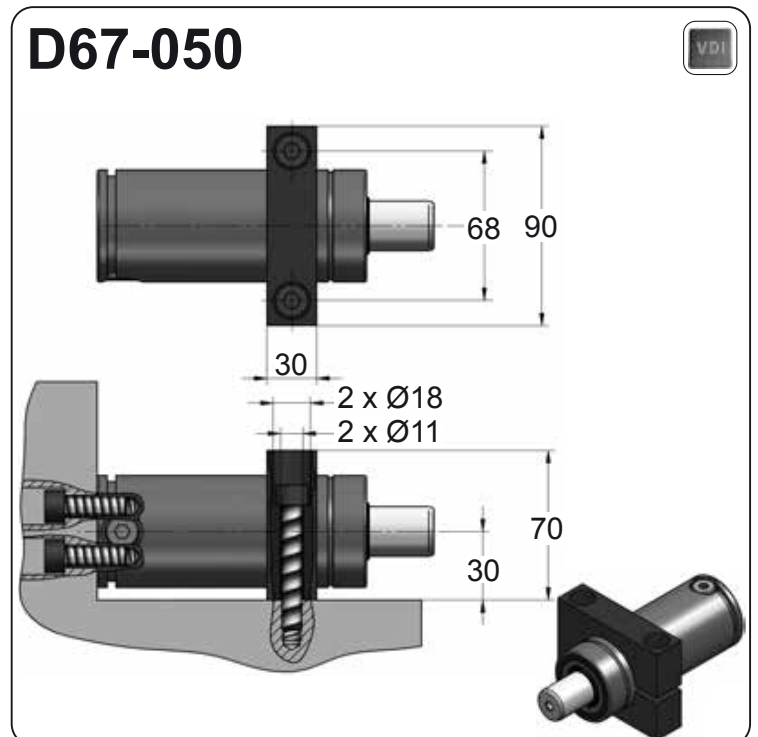
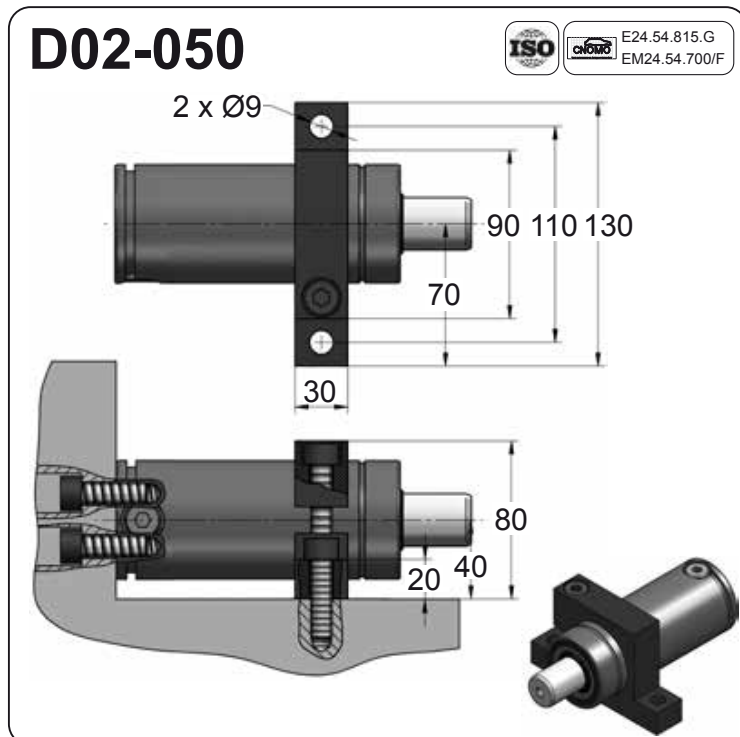
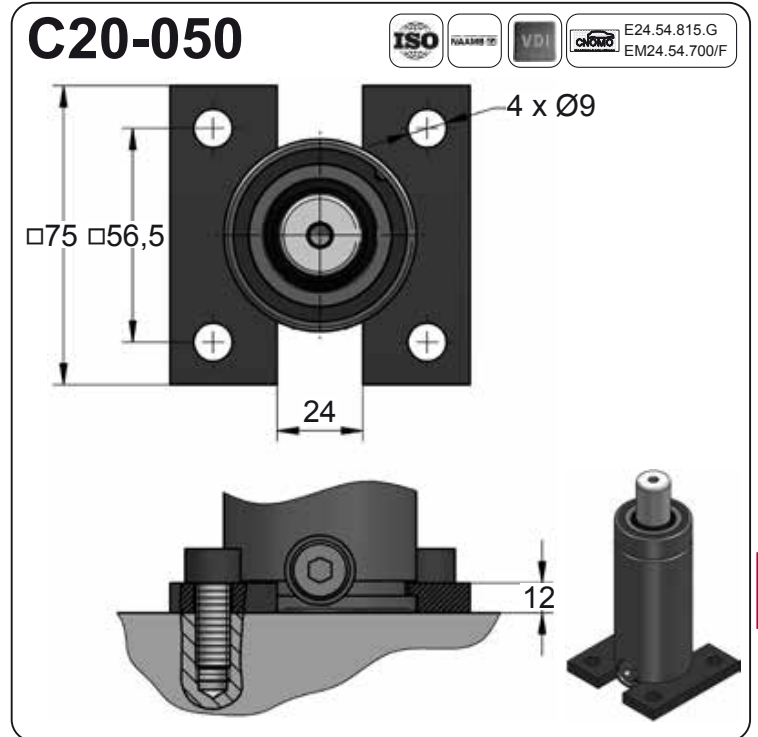
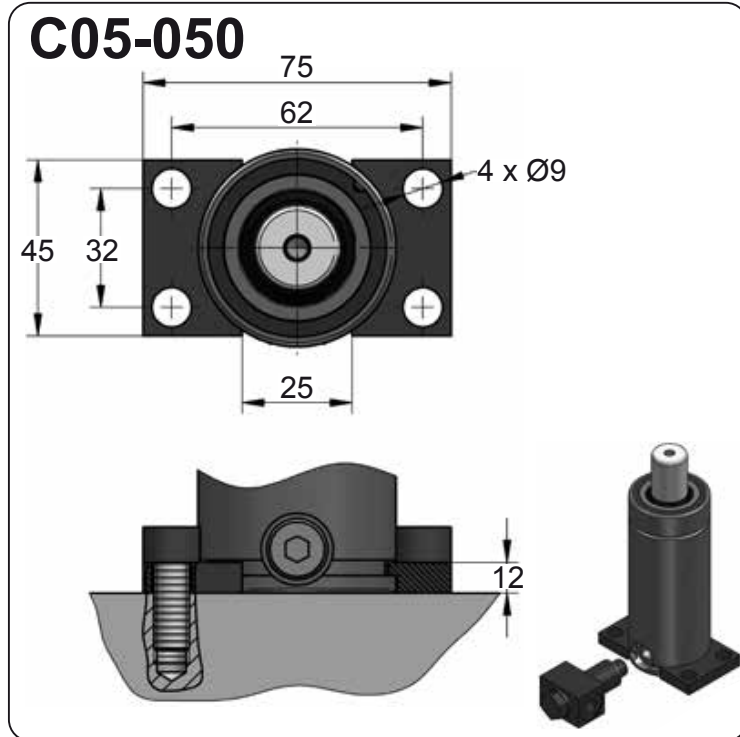


CODE	FD 750 050 V1	KIT S-XXXXXXX KIT C-XXXXXXX	B21-050	18 CG 1-Q
ENG	ORDER	GAS SPRING	REPAIR KIT	FLANGE
DEU	BESTELLUNG	GASDRUCKFEDER	ERSATZTEILSATZ	FLANSCH
FRA	COMMANDE	RESSORT À GAZ	KIT DE RÉPARATION	BRIDE
ITA	ORDINE	CILINDRO AD AZOTO	KIT DI MANUTENZIONE	FLANGE
ESP	PEDIDO	RESORTE DE GAS	KIT DE REPARACION	BRIDA
POR	PEDIDO	CILINDRO DE GÁS	KIT DE MANUTENÇÃO	FLANGE
				CHARGING ADAPTER
				LADEADAPTER
				RACCORD DE CHARGE
				ADATTATORE DI CARICO
				ADAPTADOR DE CARGA
				ADAPTADOR DE CARGA



FD 750 V1 MOUNTS

Low Profile

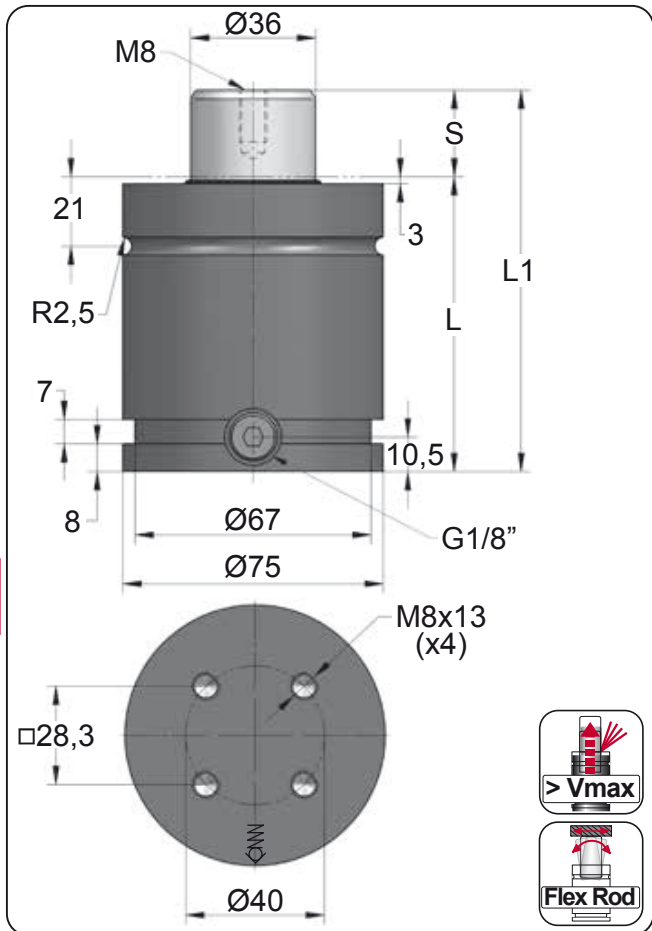


CODE	FD 750 050 V1	KIT S-XXXXXXX KIT C-XXXXXXX	C05-050	18 CG 1-Q
ENG	ORDER	GAS SPRING	REPAIR KIT	FLANGE
DEU	BESTELLUNG	GASDRUCKFEDER	ERSATZTEILSATZ	FLANSCH
FRA	COMMANDE	RESSORT À GAZ	KIT DE RÉPARATION	BRIDE
ITA	ORDINE	CILINDRO AD AZOTO	KIT DI MANUTENZIONE	FLANGE
ESP	PEDIDO	RESORTE DE GAS	KIT DE REPARACION	BRIDA
POR	PEDIDO	CILINDRO DE GÁS	KIT DE MANUTENÇÃO	FLANGE
				CHARGING ADAPTER
				LADEADAPTER
				RACCORD DE CHARGE
				ADATTATORE DI CARICO
				ADAPTADOR DE CARGA
				ADAPTADOR DE CARGA

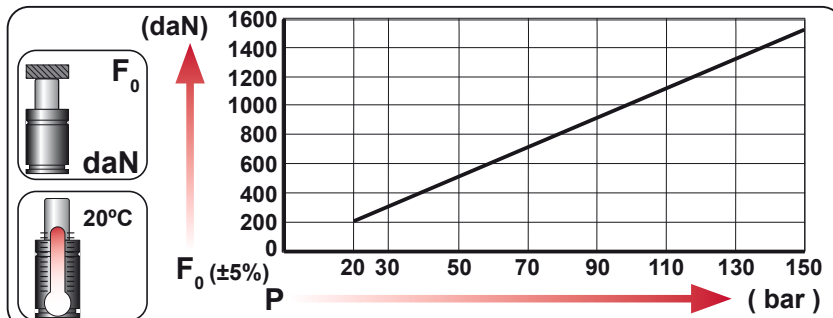
FD 1500 V2

Low Profile

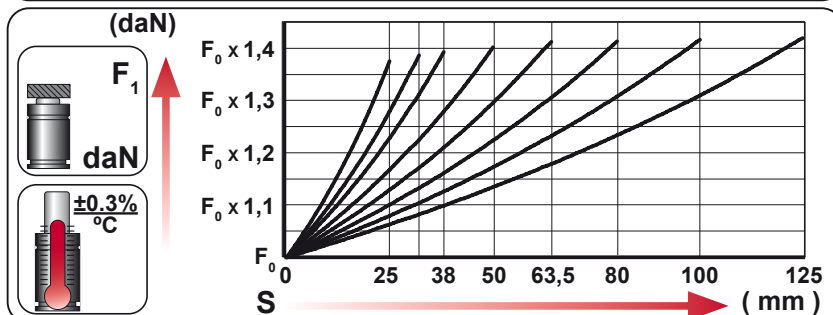
		RENAULT EM24.54.700
--	--	---------------------



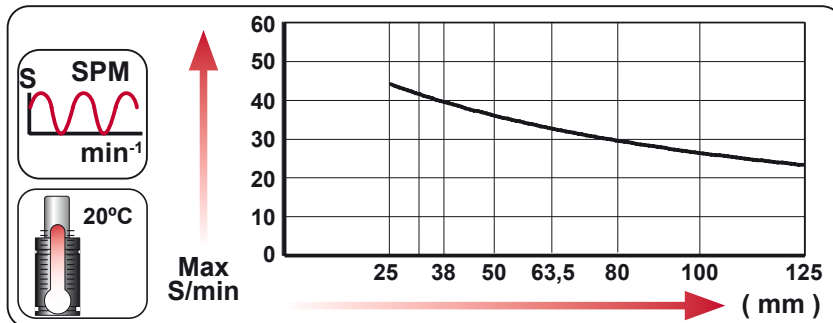
ORDER	S (mm)	L1 ±0,25 (mm)	L (mm)	Kg.
FD 1500 025 V2	25	110	85	1.94
FD 1500 032 V2	32	124	92	2.04
FD 1500 038 V2	38	136	98	2.13
FD 1500 050 V2	50	160	110	2.31
FD 1500 063 V2	63.5	187	123.5	2.50
FD 1500 080 V2	80	220	140	2.75
FD 1500 100 V2	100	260	160	3.41
FD 1500 125 V2	125	310	185	4.75



CODE	Pressure Gauge	bar	psi	F ₀ daN	F ₁ daN
FD 1500 050 V2		150	2145	1530	2140
FD-H 1500 050 V2		0	0	---	---



	ENG ORDER DEU BESTELLUNG FRA COMMANDE ITA ORDINE ESP PEDIDO POR PEDIDO	F ₀ daN S mm
	FD 1500 50	
	FD 1500 050 V2	



	S _{max} < 90%	V _{max} 1,6 m/s	bar psi 20 290	bar psi 150 2175	°C °F 0 32	°C °F 80 176	600 CP-
--	------------------------	--------------------------	-------------------	---------------------	---------------	-----------------	---------



FD 1500 V2 MOUNTS

Low Profile

s mm Ø mm L1 mm								
MODEL	X	CW 2400 KZ 2400	X	CT 2500 CK 2500 FD 1500	GN 1500 CM 2500 CD 2400	AG 1500	CPH 4300 CP 5000	CS 4700
SERIES	MINI 	COMPACT HEIGHT 	THREADED 	LOW PROFILE 	HEAVY DUTY 	ISO 	HEAVY LOAD 	POWER COMPACT STROKE

A14-075

ISO NAABE 20 CNOMO E24.54.815.G EM24.54.700/F

4 x Ø11

□73,5

Ø122

29

16

A34-075

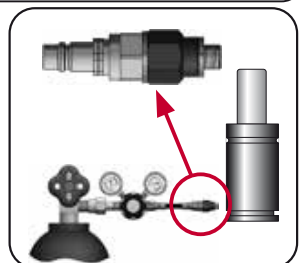
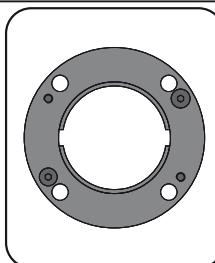
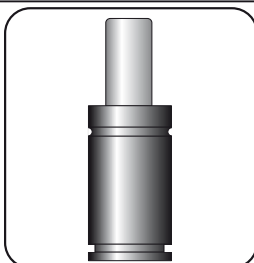
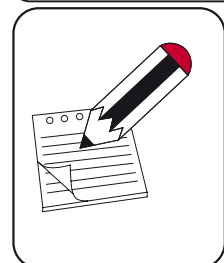
ISO VDI

4 x Ø11

□90 □73,5

29

16



CODE	FD 1500 050 V2	KIT S-XXXXXXX KIT C-XXXXXXX	A14-075	18 CG 1-Q
ENG	ORDER	GAS SPRING	REPAIR KIT	FLANGE
DEU	BESTELLUNG	GASDRUCKFEDER	ERSATZTEILSATZ	FLANSCH
FRA	COMMANDE	RESSORT À GAZ	KIT DE RÉPARATION	BRIDE
ITA	ORDINE	CILINDRO AD AZOTO	KIT DI MANUTENZIONE	FLANGE
ESP	PEDIDO	RESORTE DE GAS	KIT DE REPARACION	BRIDA
POR	PEDIDO	CILINDRO DE GÁS	KIT DE MANUTENÇÃO	FLANGE
				CHARGING ADAPTER
				LADEADAPTER
				RACCORD DE CHARGE
				ADATTATORE DI CARICO
				ADAPTADOR DE CARGA
				ADAPTADOR DE CARGA

FD 1500 V2 MOUNTS

Low Profile



B21-075

EM24.54.700/F

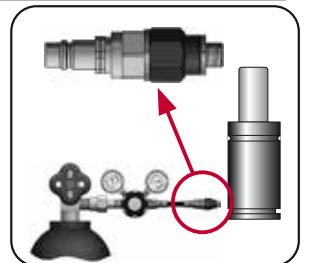
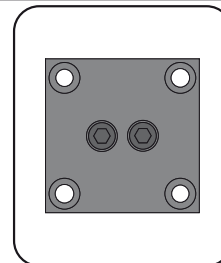
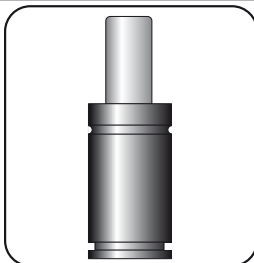
B76-075

ISO HAARME E24.54.815.G EM24.54.700/F

C05-075

C20-075

ISO HAARME VDI E24.54.815.G EM24.54.700/F

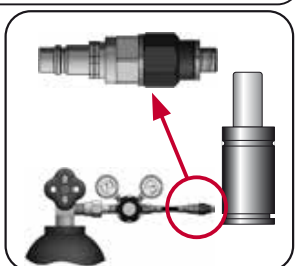
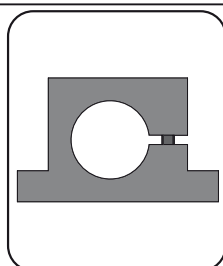
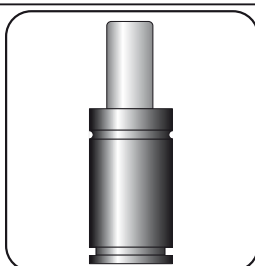
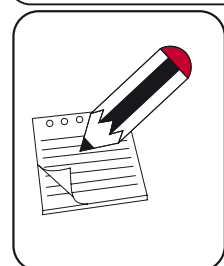
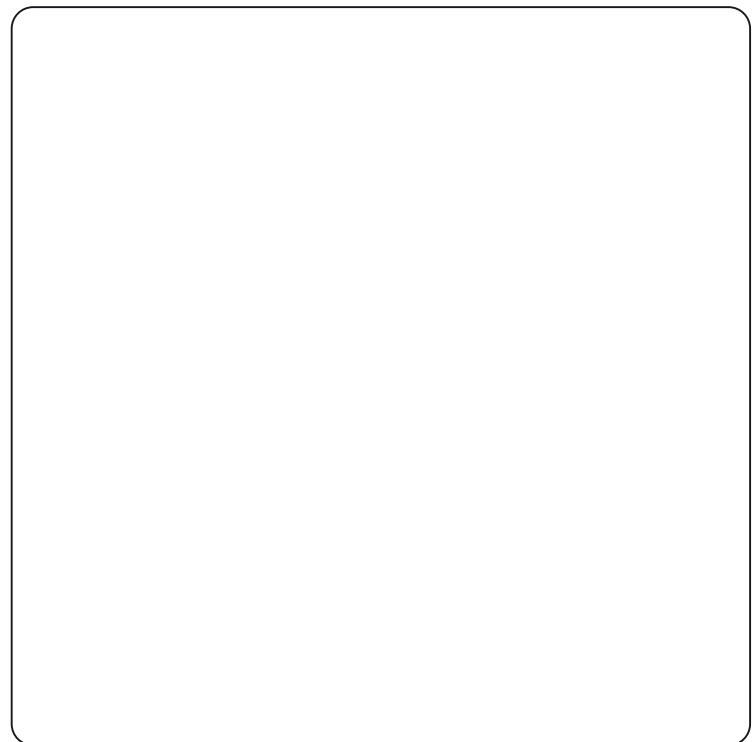
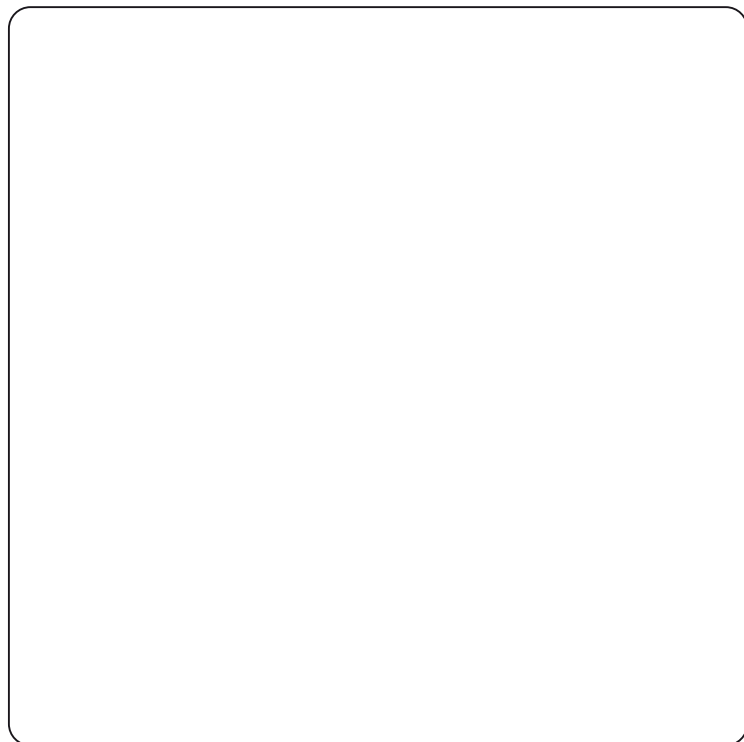
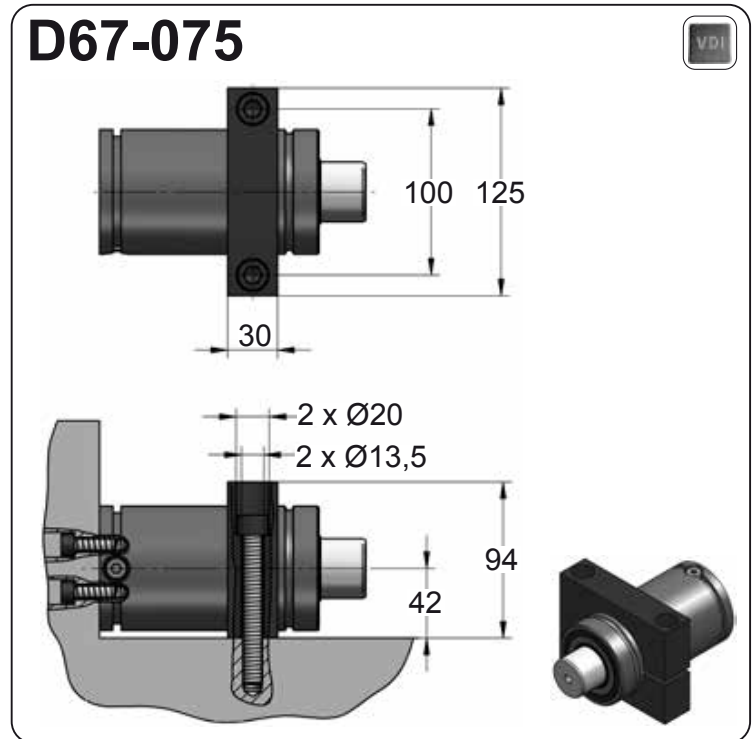
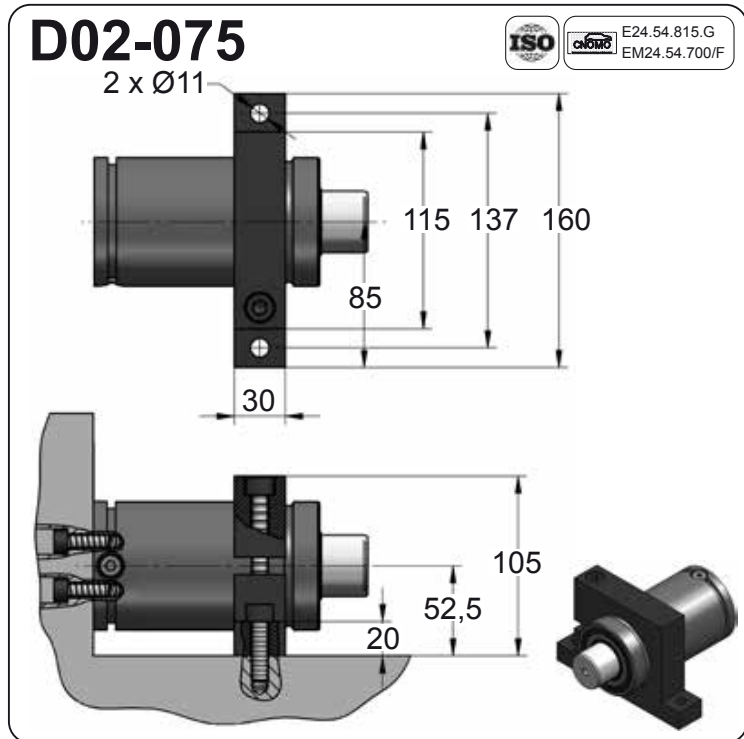


CODE	FD 1500 050 V2	KIT S-XXXXXXX KIT C-XXXXXXX	B21-075	18 CG 1-Q
ENG	ORDER	GAS SPRING	REPAIR KIT	CHARGING ADAPTER
DEU	BESTELLUNG	GASDRUCKFEDER	ERSATZTEILSATZ	LADEADAPTER
FRA	COMMANDE	RESSORT À GAZ	KIT DE RÉPARATION	RACCORD DE CHARGE
ITA	ORDINE	CILINDRO AD AZOTO	KIT DI MANUTENZIONE	ADATTATORE DI CARICO
ESP	PEDIDO	RESORTE DE GAS	KIT DE REPARACION	ADAPTADOR DE CARGA
POR	PEDIDO	CILINDRO DE GÁS	KIT DE MANUTENÇÃO	ADAPTADOR DE CARGA



FD 1500 V2 MOUNTS

Low Profile

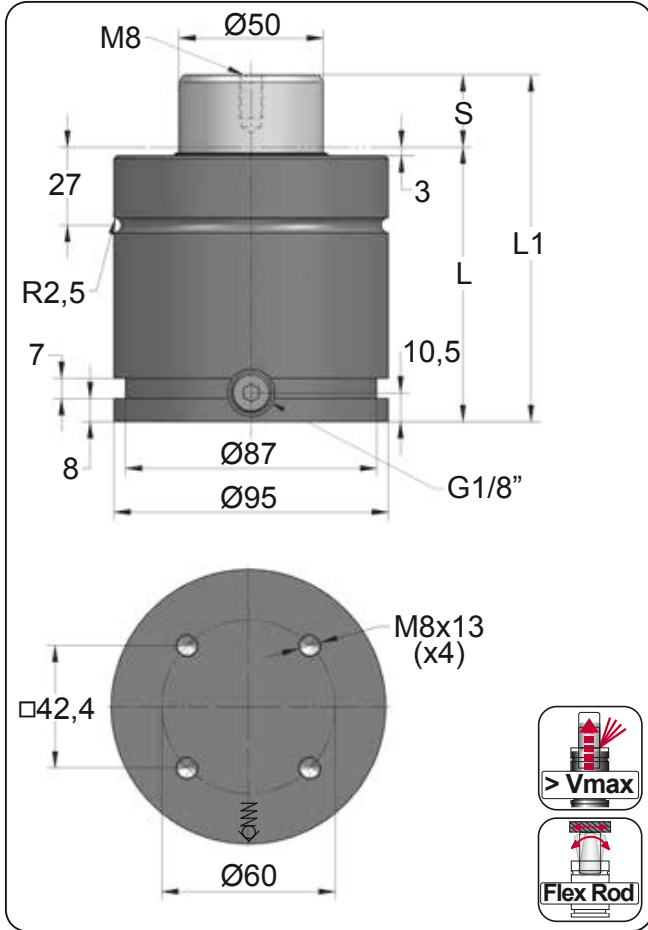


CODE	FD 1500 050 V2	KIT S-XXXXXXX KIT C-XXXXXXX	D02-075	18 CG 1-Q
ENG	ORDER	GAS SPRING	REPAIR KIT	FLANGE
DEU	BESTELLUNG	GASDRUCKFEDER	ERSATZTEILSATZ	FLANSCHEN
FRA	COMMANDE	RESSORT À GAZ	KIT DE RÉPARATION	BRIDE
ITA	ORDINE	CILINDRO AD AZOTO	KIT DI MANUTENZIONE	FLANGE
ESP	PEDIDO	RESORTE DE GAS	KIT DE REPARACION	BRIDA
POR	PEDIDO	CILINDRO DE GÁS	KIT DE MANUTENÇÃO	FLANGE
				CHARGING ADAPTER
				LADEADAPTER
				RACCORD DE CHARGE
				ADATTATORE DI CARICO
				ADAPTADOR DE CARGA
				ADAPTADOR DE CARGA

FD 3000

Low Profile

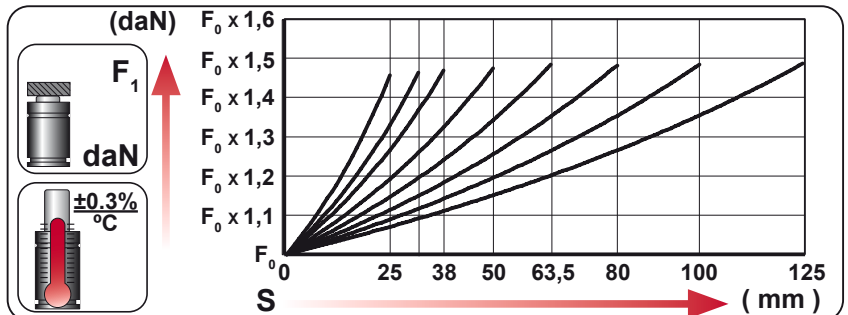
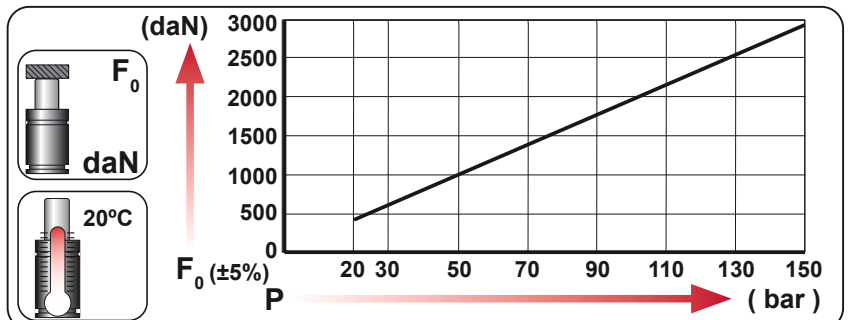
MB B8 3180 220 000 003	RENAULT EM24.54.700
------------------------	---------------------



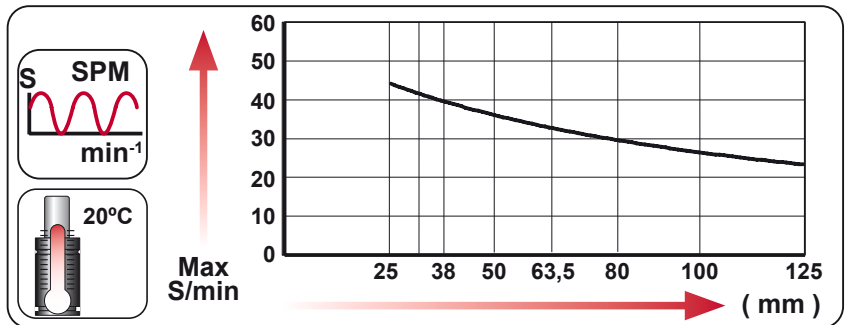
ORDER	S (mm)	L1 ±0,25 (mm)	L (mm)	Kg.
FD 3000 025	25	120	95	3.82
FD 3000 032	32	134	102	4.00
FD 3000 038	38	146	108	4.47
FD 3000 050	50	170	120	4.81
FD 3000 063	63.5	197	133.5	5.25
FD 3000 080	80	230	150	5.77
FD 3000 100	100	270	170	5.73
FD 3000 125	125	320	195	6.42



CODE	Image	bar	psi	F ₀ daN	F ₁ daN
FD 3000 050		150	2175	2945	4340
FD-H 3000 050		0	0	---	---



	ENG ORDER		
	DEU BESTELLUNG		
	FRA COMMANDE		
	ITA ORDINE		
	ESP PEDIDO		
POR PEDIDO			
FD 3000 50		3000	50
FD 3000 050			



N ₂	Smax < 90%	Vmax 1,6 m/s	bar psi 20 290	bar psi 150 2175	°C °F 0 32	°C °F 80 176	600 CP-



FD 3000 MOUNTS

Low Profile

s mm Ø mm L1 mm	50 Ø95 L1=158 L1=162	50 Ø95 L1=170 L1=170	50 Ø95 L1=195 L1=205 L1=220	50 Ø95 L1=220	50 Ø95 L1=215	50 Ø95 L1=255		
MODEL	X	CW 4200 KZ 4200	X	CK 4000 FD 3000	GN 3000 CM 4000 CD 4200	AG 3000	CP 8000	CS 7500
SERIES	MINI	COMPACT HEIGHT	THREADED	LOW PROFILE	HEAVY DUTY	ISO	HEAVY LOAD	POWER COMPACT STROKE

A14-095

ISO, NAABRE 20, CNOMO, E24.54.815.G, EM24.54.700/F

A34-095

ISO, VDI

AG 7500
21502524
97/23CE art.3
XXXXXX □ □
215025247
97/23CE art.3
XXXXXX □ □
Made in Spain (EU)
150 bar / 2175 psi
www.azolgas.com

SEAL KIT S-XXXXXXX

CODE	FD 3000 050	KIT S-XXXXXXX KIT C-XXXXXXX	A14-095	18 CG 1-Q
ENG ORDER	GAS SPRING	REPAIR KIT	FLANGE	CHARGING ADAPTER
DEU BESTELLUNG	GASDRUCKFEDER	ERSATZTEILSATZ	FLANSCH	LADEADAPTER
FRA COMMANDE	RESSORT À GAZ	KIT DE RÉPARATION	BRIDE	RACCORD DE CHARGE
ITA ORDINE	CILINDRO AD AZOTO	KIT DI MANUTENZIONE	FLANGE	ADATTATORE DI CARICO
ESP PEDIDO	RESORTE DE GAS	KIT DE REPARACION	BRIDA	ADAPTADOR DE CARGA
POR PEDIDO	CILINDRO DE GÁS	KIT DE MANUTENÇÃO	FLANGE	ADAPTADOR DE CARGA

FD 3000 MOUNTS

Low Profile



B21-095

EM24.54.700/F

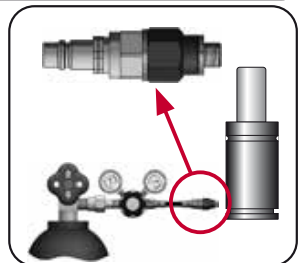
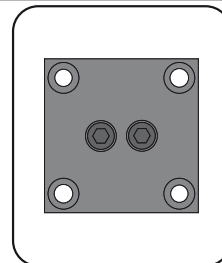
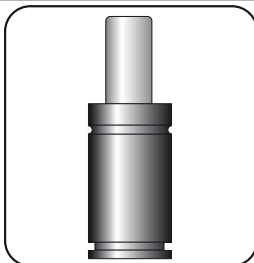
B76-095

ISO NAMITE EM24.54.700/F

C05-095

C20-095

ISO NAMITE VDI E24.54.815,G EM24.54.700/F

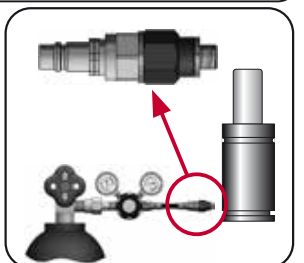
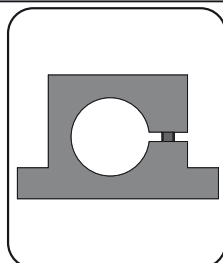
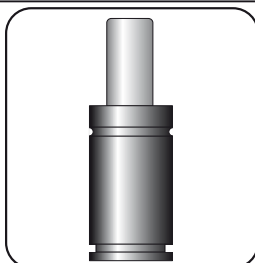
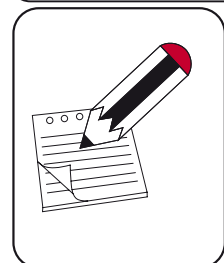
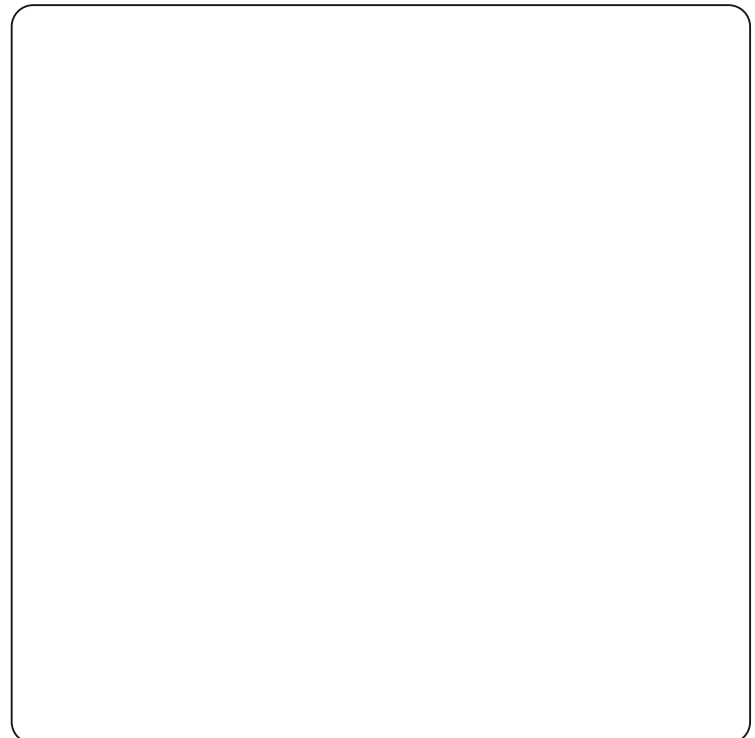
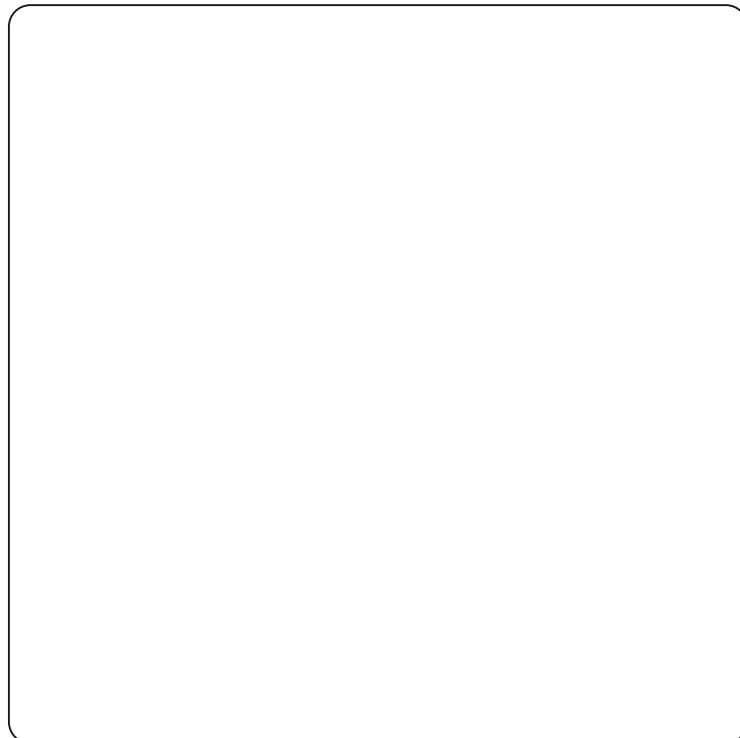
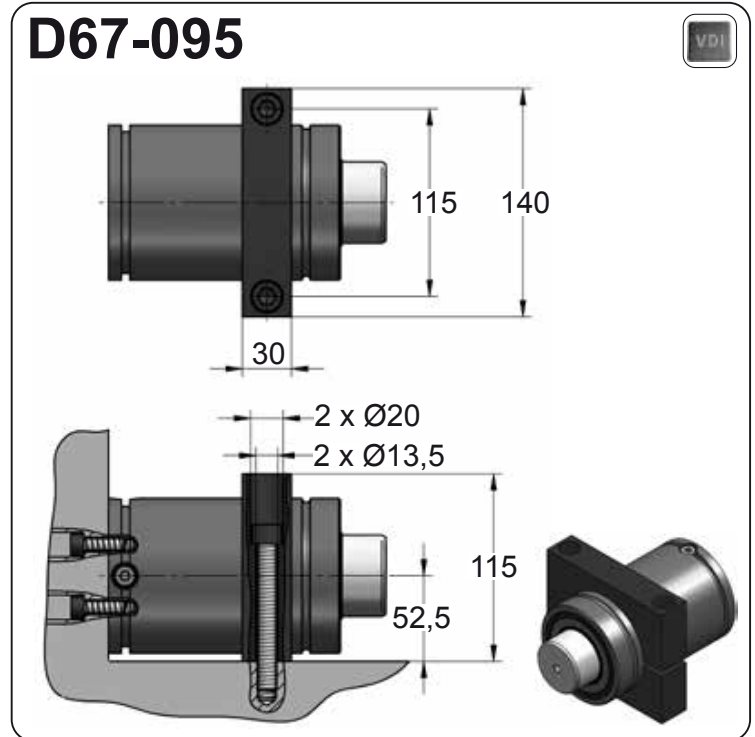
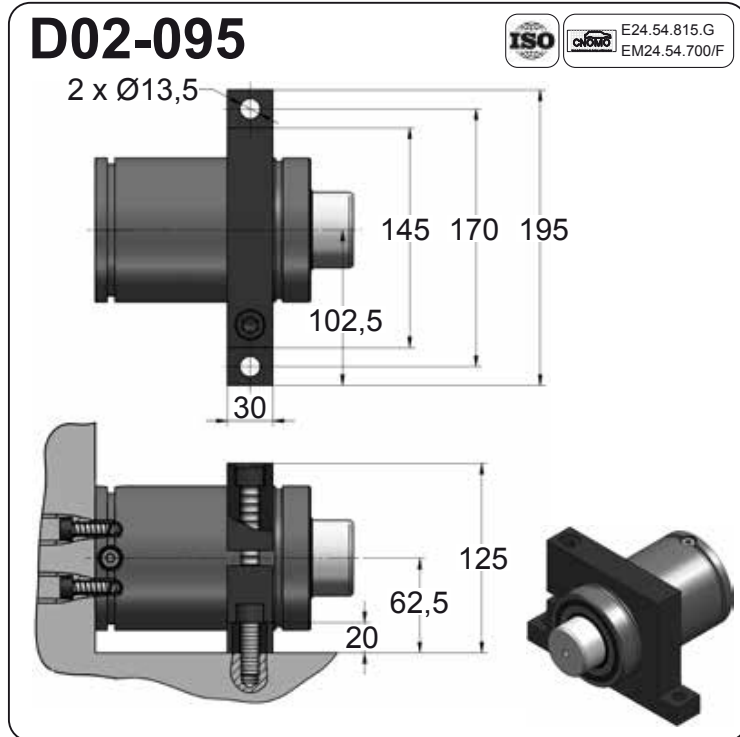


CODE	FD 3000 050	KIT S-XXXXXXX KIT C-XXXXXXX	B21-095	18 CG 1-Q
ENG	ORDER	GAS SPRING	REPAIR KIT	CHARGING ADAPTER
DEU	BESTELLUNG	GASDRUCKFEDER	ERSATZTEILSATZ	LADEADAPTER
FRA	COMMANDE	RESSORT À GAZ	KIT DE RÉPARATION	RACCORD DE CHARGE
ITA	ORDINE	CILINDRO AD AZOTO	KIT DI MANUTENZIONE	ADATTATORE DI CARICO
ESP	PEDIDO	RESORTE DE GAS	KIT DE REPARACION	ADAPTADOR DE CARGA
POR	PEDIDO	CILINDRO DE GÁS	KIT DE MANUTENÇÃO	ADAPTADOR DE CARGA



FD 3000 MOUNTS

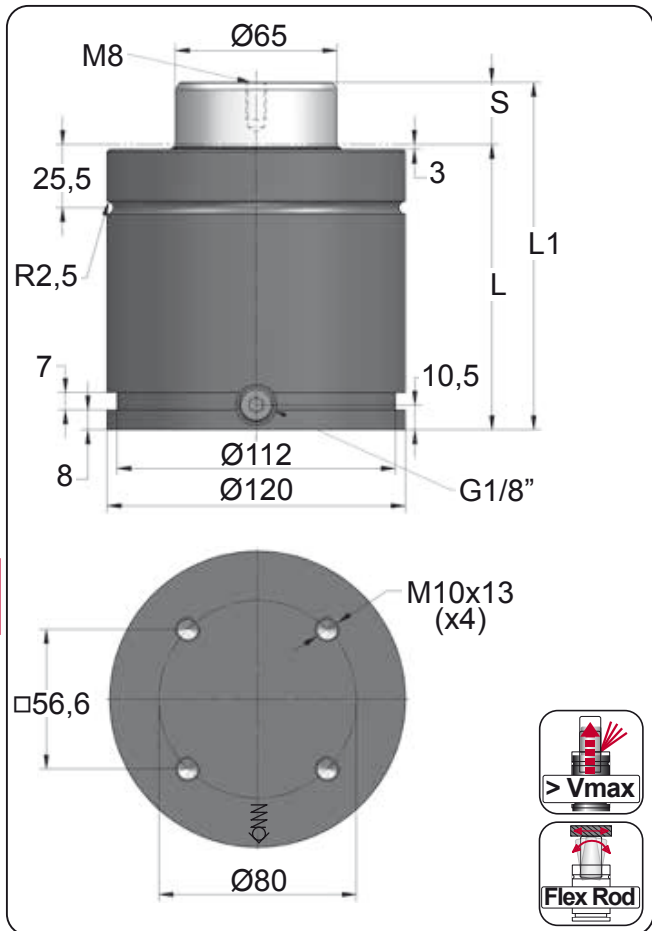
Low Profile



CODE	FD 3000 050	KIT S-XXXXXXX KIT C-XXXXXXX	D02-095	18 CG 1-Q
ENG	ORDER	GAS SPRING	REPAIR KIT	FLANGE
DEU	BESTELLUNG	GASDRUCKFEDER	ERSATZTEILSATZ	FLANSCHEN
FRA	COMMANDE	RESSORT À GAZ	KIT DE RÉPARATION	BRIDE
ITA	ORDINE	CILINDRO AD AZOTO	KIT DI MANUTENZIONE	FLANGE
ESP	PEDIDO	RESORTE DE GAS	KIT DE REPARACION	BRIDA
POR	PEDIDO	CILINDRO DE GÁS	KIT DE MANUTENÇÃO	FLANGE
				CHARGING ADAPTER
				LADEADAPTER
				RACCORD DE CHARGE
				ADATTATORE DI CARICO
				ADAPTADOR DE CARGA
				ADAPTADOR DE CARGA

FD 5000 V1

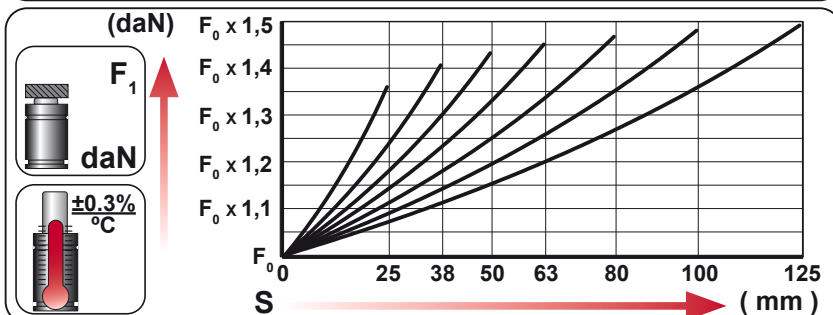
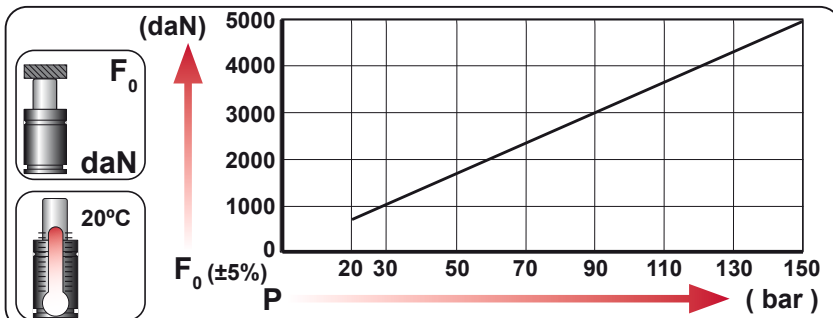
Low Profile



ORDER	S (mm)	L1 ±0,25 (mm)	L (mm)	Kg.
FD 5000 025 V1	25	140	115	7.60
FD 5000 038 V1	38	166	128	8.13
FD 5000 050 V1	50	190	140	8.62
FD 5000 063 V1	63	216	153	9.14
FD 5000 080 V1	80	250	170	9.84
FD 5000 100 V1	100	290	190	10.65
FD 5000 125 V1	125	340	215	11.67



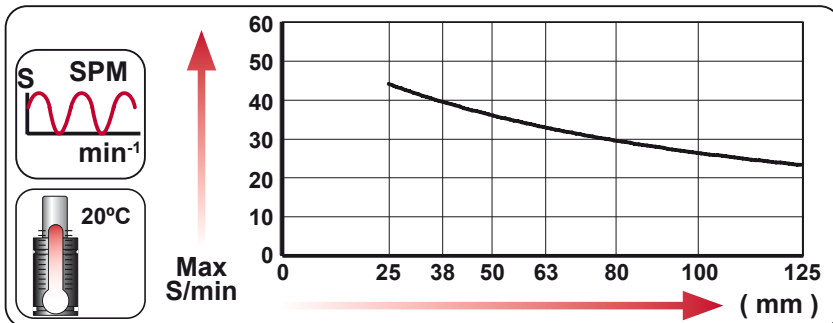
CODE	Image	Pressure		Force	
		bar	psi	daN	daN
FD 5000 050 V1		150	2175	4980	7140
FD-H 5000 050 V1		0	0	---	---



	ENG	ORDER		
	DEU	BESTELLUNG		
	FRA	COMMANDE		
	ITA	ORDINE		
	ESP	PEDIDO		
POR	PEDIDO			

FD 5000 50

FD 5000 050 V1



N ₂	Smax < 90%	Vmax 1,6 m/s	bar psi 20 290	bar psi 150 2175	°C °F 0 32	°C °F 80 176	600 CP-

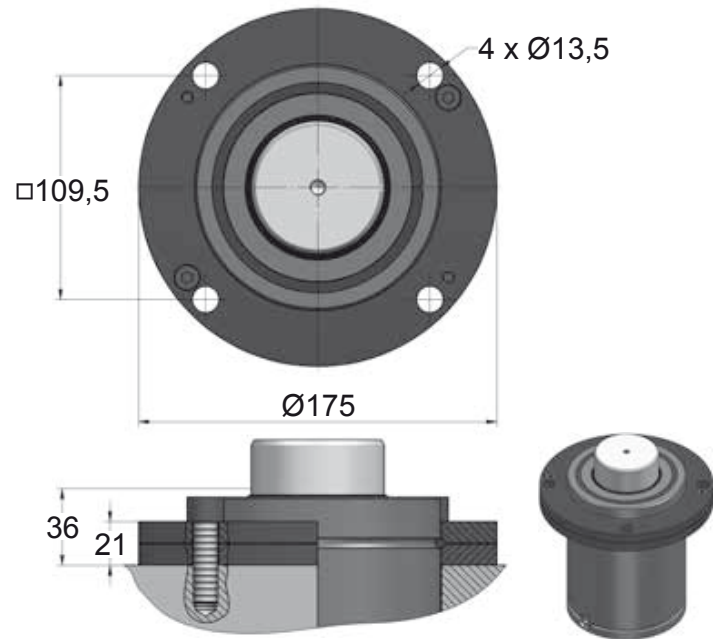


FD 5000 V1 MOUNTS

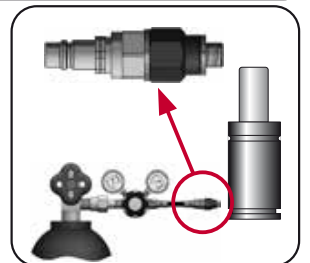
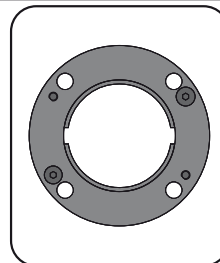
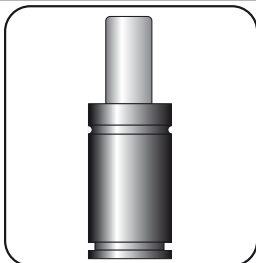
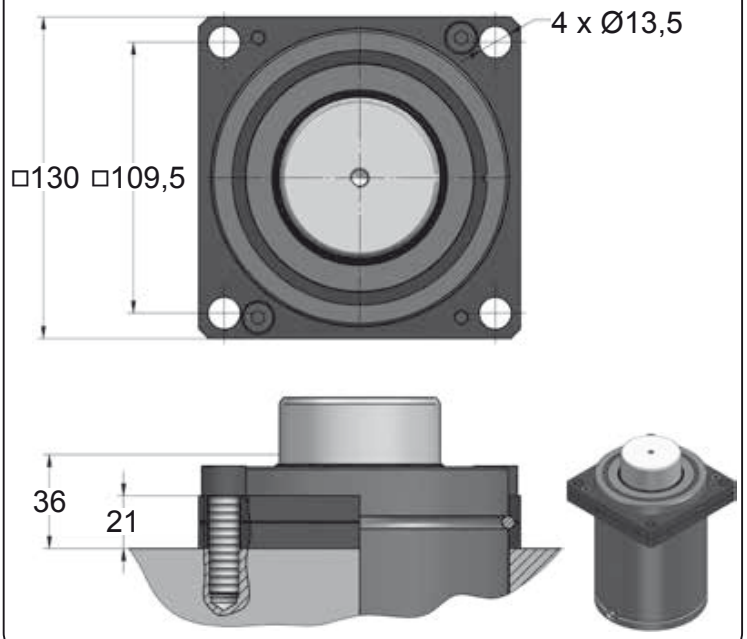
Low Profile

 		 Ø120 L1=168 L1=172		 Ø120 L1=190	 Ø120 L1=202 L1=215 L1=240	 Ø120 L1=240		 Ø120 L1=260
MODEL	X	CW 6600 KZ 6600	X	FD 5000	GN 5000 CM 6500 CD 6600	AG 5000	X	CS 11800
SERIES	MINI	COMPACT HEIGHT	THREADED	LOW PROFILE	HEAVY DUTY	ISO	HEAVY LOAD	POWER COMPACT STROKE

A14-120



A34-120



CODE	FD 5000 050 V1	KIT S-XXXXXXX KIT C-XXXXXXX	A14-120	18 CG 1-Q
ENG ORDER	GAS SPRING	REPAIR KIT	FLANGE	CHARGING ADAPTER
DEU BESTELLUNG	GASDRUCKFEDER	ERSATZTEILSATZ	FLANSCH	LADEADAPTER
FRA COMMANDE	RESSORT À GAZ	KIT DE RÉPARATION	BRIDE	RACCORD DE CHARGE
ITA ORDINE	CILINDRO AD AZOTO	KIT DI MANUTENZIONE	FLANGE	ADATTATORE DI CARICO
ESP PEDIDO	RESORTE DE GAS	KIT DE REPARACION	BRIDA	ADAPTADOR DE CARGA
POR PEDIDO	CILINDRO DE GÁS	KIT DE MANUTENÇÃO	FLANGE	ADAPTADOR DE CARGA

FD 5000 V1 MOUNTS

Low Profile



B21-120

EM24.54.700/F

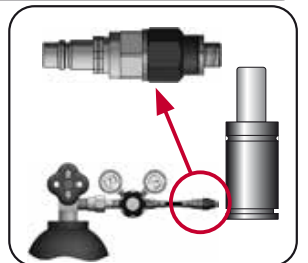
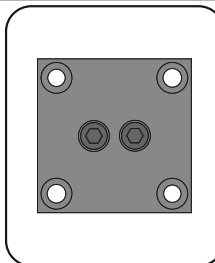
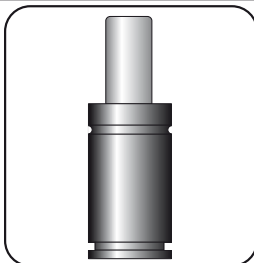
B76-120

ISO NAMR ISO EM24.54.700/F

C05-120

C20-120

ISO NAMR VDI E24.54.815,G EM24.54.700/F

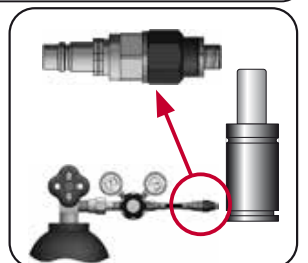
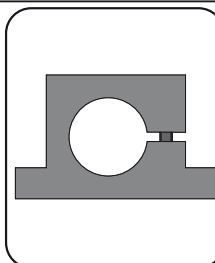
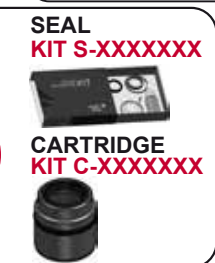
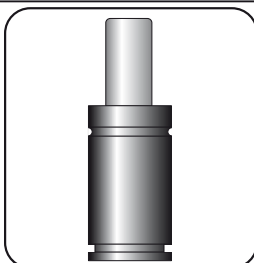
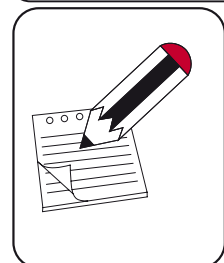
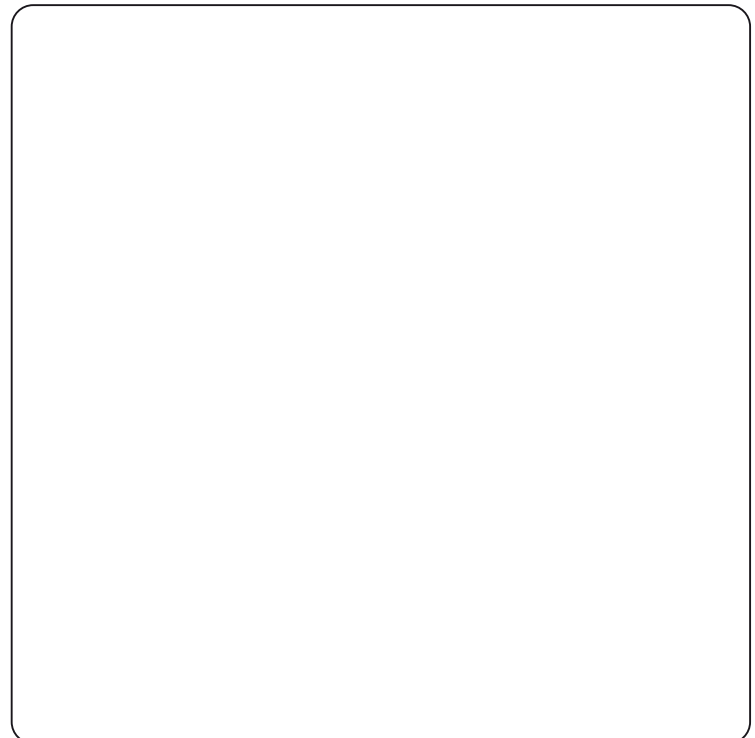
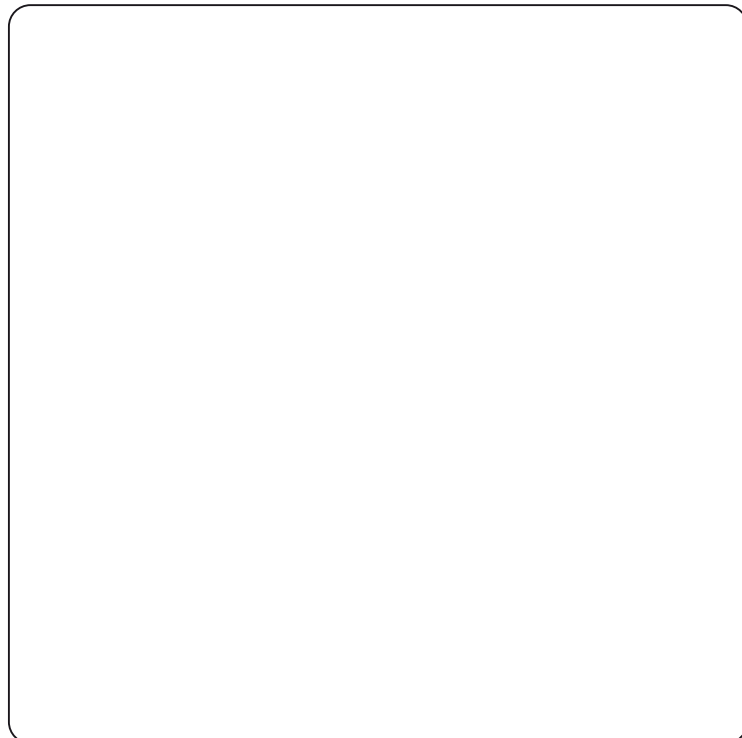
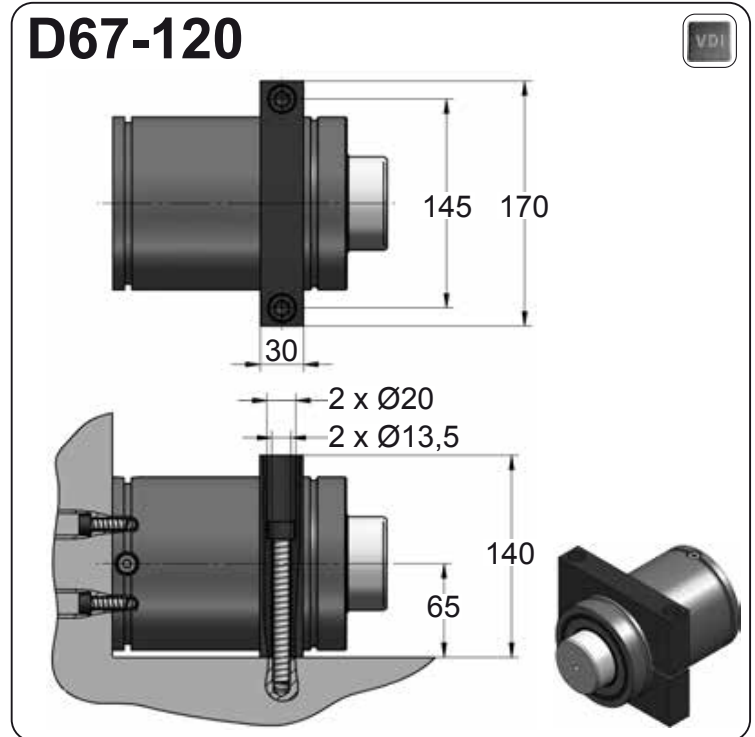


CODE	FD 5000 050 V1	KIT S-XXXXXXX KIT C-XXXXXXX	B21-120	18 CG 1-Q
ENG	ORDER	GAS SPRING	REPAIR KIT	CHARGING ADAPTER
DEU	BESTELLUNG	GASDRUCKFEDER	ERSATZTEILSATZ	LADEADAPTER
FRA	COMMANDE	RESSORT À GAZ	KIT DE RÉPARATION	RACCORD DE CHARGE
ITA	ORDINE	CILINDRO AD AZOTO	KIT DI MANUTENZIONE	ADATTATORE DI CARICO
ESP	PEDIDO	RESORTE DE GAS	KIT DE REPARACION	ADAPTADOR DE CARGA
POR	PEDIDO	CILINDRO DE GÁS	KIT DE MANUTENÇÃO	ADAPTADOR DE CARGA



FD 5000 V1 MOUNTS

Low Profile



CODE	FD 5000 050 V1	KIT S-XXXXXXX KIT C-XXXXXXX	D02-120	18 CG 1-Q
ENG	ORDER	GAS SPRING	REPAIR KIT	FLANGE
DEU	BESTELLUNG	GASDRUCKFEDER	ERSATZTEILSATZ	FLANSCHEN
FRA	COMMANDE	RESSORT À GAZ	KIT DE RÉPARATION	BRIDE
ITA	ORDINE	CILINDRO AD AZOTO	KIT DI MANUTENZIONE	FLANGE
ESP	PEDIDO	RESORTE DE GAS	KIT DE REPARACION	BRIDA
POR	PEDIDO	CILINDRO DE GÁS	KIT DE MANUTENÇÃO	FLANGE
				CHARGING ADAPTER
				LADEADAPTER
				RACCORD DE CHARGE
				ADATTATORE DI CARICO
				ADAPTADOR DE CARGA
				ADAPTADOR DE CARGA

